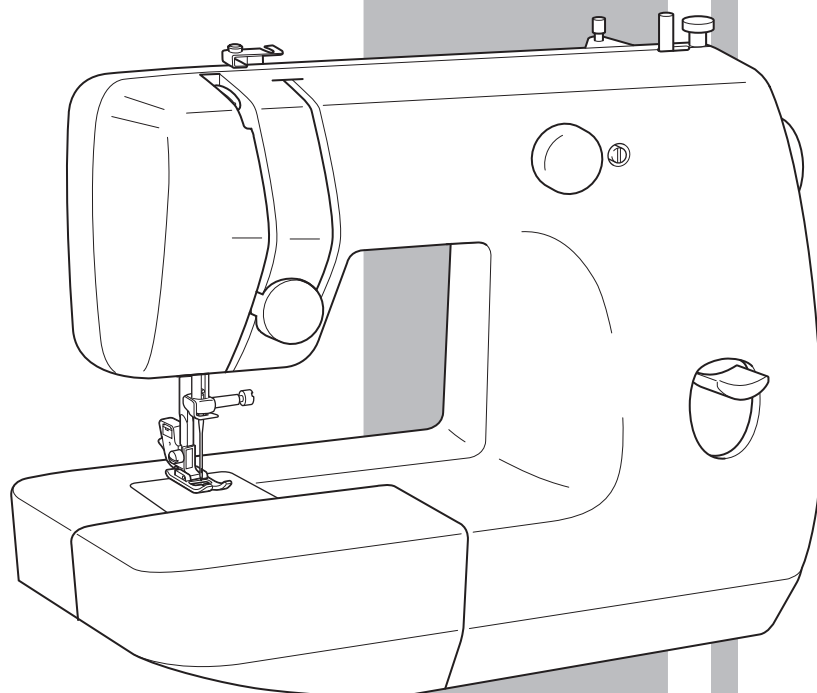


Instruction Manual
Manuel d'instructions
Manual de instrucciones
Руководство пользователя



“IMPORTANT SAFETY INSTRUCTIONS”

When using the sewing machine, basic safety precautions should always be followed, including the following:

“Read all instructions before using.”

DANGER – To reduce the risk of electric shock:

1. The sewing machine should never be left unattended when plugged in. Always unplug this sewing machine from the electrical outlet immediately after using and before cleaning.
2. Always unplug before changing the light bulb. Replace bulb with same type rated 15 watts.

WARNING – To reduce the risk of burns, fire, electric shock, or injury to persons:


1. Do not allow this machine to be used as a toy. Close attention is necessary when the sewing machine is used by or near children.
2. Use this sewing machine only for its intended use as described in this manual. Use only accessories recommended by the manufacturer as contained in this manual.
3. Never operate this sewing machine if it has a damaged cord or plug, if it is not working properly, if it has been dropped or damaged, or dropped into water. Return the sewing machine to the nearest authorized dealer or service center for examination, repair, electrical or mechanical adjustment.
4. Never operate the sewing machine with any of the air openings blocked. Keep the ventilation openings of the sewing machine and foot controller free from the accumulation of lint, dust and loose cloth.
5. Never drop or insert any object into any openings.
6. Do not use this machine outdoors.
7. Do not operate this machine where aerosol (spray) products are being used or where oxygen is being administered.
8. To disconnect, turn the main switch to the symbol “O” position which represents off, then remove plug from outlet.
9. Do not unplug by pulling on the cord. To unplug, grasp the plug and pull, not the cord.
10. Keep fingers away from all moving parts. Special care is required around the sewing machine needle.
11. Always use the proper needle plate. The wrong plate can cause the needle to break.
12. Do not use a bent needle.
13. Do not pull or push the fabric while stitching. It may deflect the needle causing it to break.
14. Switch the sewing machine to the off, symbol “O” position when making any adjustments in the needle area, such as threading the needle, changing the needle, threading the bobbin, or changing the presser foot.
15. Always unplug the sewing machine from the electrical outlet when removing covers, lubricating, or when making any other user service adjustments mentioned in this instruction manual.
16. This sewing machine is not intended for use by young children or impaired persons without supervision.
17. Young children should be supervised to ensure that they do not play with this sewing machine.

“SAVE THESE INSTRUCTIONS”

“This sewing machine is intended for household use.”

FOR USERS IN THE UK, EIRE, MALTA AND CYPRUS ONLY

IMPORTANT

- In the event of replacing the plug fuse, use a fuse approved by ASTA to BS 1362, i.e. carrying the  mark, rating as marked on plug.
- Always replace the fuse cover. Never use plugs with the fuse cover omitted.
- If the available electrical outlet is not suitable for the plug supplied with this equipment, you should contact your authorized dealer to obtain the correct lead.

FOR USERS IN AC INPUT 220-240V COUNTRIES AND MEXICO

This appliance is not intended for use by persons (including children) with reduced physical, sensory or mental capabilities, or lack of experience and knowledge, unless they have been given supervision or instruction concerning use of the appliance by a person responsible for their safety. Children should be supervised to ensure that they do not play with the appliance.

“INSTRUCTIONS DE SÉCURITÉ IMPORTANTES”

Lors de l'utilisation de la machine à coudre, il convient de toujours suivre les consignes de sécurité essentielles et de prendre notamment les précautions suivantes:

“Lire toutes les instructions avant d'utiliser la machine.”

DANGER - Pour réduire le risque de décharge électrique:

1. Ne jamais laisser la machine sans surveillance lorsqu'elle est branchée. Toujours débrancher la machine à coudre après son utilisation et avant de procéder au nettoyage.
2. Toujours débrancher la machine avant de changer l'ampoule de la lampe. Remplacer l'ampoule par une du même type, de 15 watts.


AVERTISSEMENT - Pour réduire le risque de brûlures, d'incendie, de choc électrique ou de blessures:

1. Ne pas utiliser cette machine comme un jouet. Il convient de faire particulièrement attention lorsqu'elle est utilisée par des enfants ou dans leur entourage.
2. Ne jamais utiliser cette machine à d'autres fins que celles pour lesquelles elle a été conçue, telles que décrites dans le présent manuel. Utiliser uniquement les accessoires recommandés par le fabricant tels que repris dans le manuel.
3. Ne jamais faire fonctionner la machine si le cordon d'alimentation ou la fiche ont été endommagés, s'il y a un problème de fonctionnement, si elle est tombée ou a été abîmée, ou si elle a été plongée dans du liquide. Retourner la machine à coudre auprès du revendeur autorisé ou du service technique le plus proche afin qu'il puisse l'examiner, la réparer ou effectuer certains réglages électriques ou mécaniques.
4. Ne jamais faire fonctionner la machine si l'un des orifices de ventilation est obstrué. Veiller à ce que ces orifices et la commande au pied ne soient jamais encombrés de peluches, poussières et morceaux de tissus.
5. Ne jamais laisser tomber ou insérer des objets dans ces ouvertures.
6. Ne pas utiliser la machine à l'extérieur.
7. Ne pas faire fonctionner la machine en cas d'utilisation de produits aérosols (vaporisateurs) ou d'administration d'oxygène.
8. Pour l'éteindre, mettre l'interrupteur principal sur le symbole “O” pour “Off”, puis retirer la fiche de la prise.
9. Ne jamais débrancher en tirant sur le cordon d'alimentation. Pour débrancher, saisir la fiche (et non le cordon) et tirer.
10. Tenir ses doigts à l'écart de toute pièce mobile. Faire tout spécialement attention à proximité de l'aiguille.
11. Toujours utiliser la plaque à aiguille adéquate. Une mauvaise plaque peut casser l'aiguille.
12. Ne jamais utiliser une aiguille tordue.
13. Ne pas tirer ou pousser le tissu en cousant. Cela peut entraver le fonctionnement de l'aiguille et causer sa rupture.
14. Eteindre la machine (mettre sur “O”) lors des réglages dans la zone de l'aiguille, tels que l'enfilage, le changement d'aiguille, la mise en place de la canette ou le changement de pied-de-biche.
15. Toujours débrancher la machine à coudre avant de retirer les plaques de protection, de la graisser ou avant d'effectuer toute modification accessible à l'utilisateur telles qu'elles sont reprises dans le présent manuel d'utilisation.
16. Cette machine à coudre n'est pas prévue pour être utilisée sans surveillance par de jeunes enfants ou des personnes handicapées.
17. Surveillez les jeunes enfants, afin de vous assurer qu'ils ne jouent pas avec cette machine.

“CONSERVER CES INSTRUCTIONS”

“Cette machine à coudre est prévue pour un usage domestique.”

POUR LES UTILISATEURS DU ROYAUME-UNI, D'IRLANDE, DE MALTE ET DE CHYPRE UNIQUEMENT IMPORTANT

- En cas de remplacement du fusible de la prise, utilisez un fusible certifié ASTA à BS 1362, c'est-à-dire portant la marque  , comme indiqué sur la prise.
- Remplacez toujours le couvercle du fusible. N'utilisez jamais de fusible sans couvercle.
- Si la prise électrique disponible n'est pas compatible avec la fiche fournie avec cet équipement, procurez-vous un câble approprié auprès de votre revendeur agréé.

POUR LES UTILISATEURS SE TROUVANT AU MEXIQUE ET DANS DES PAYS QUI UTILISENT LES ENTRÉES C.A. DE 220-240 V

Cet appareil n'est pas conçu pour une utilisation par des personnes (adultes ou enfants) souffrant d'incapacités physiques, sensorielles ou mentales, ou ne disposant pas de l'expérience ou des connaissances nécessaires, à moins qu'elles ne soient supervisées par une personne veillant à leur sécurité. Les enfants doivent être surveillés pour s'assurer qu'ils ne jouent pas avec cet appareil.

“INSTRUCCIONES DE SEGURIDAD IMPORTANTES”

Cuando se usa una máquina de coser, debe seguirse unas precauciones básicas y que se detallan a continuación.

“Leer todas las instrucciones antes de usarla”

PELIGRO - Para reducir el riesgo de una descarga eléctrica.

1. La máquina no debe dejarse nunca desatendida mientras esté conectada. Desconectar la máquina de la red cuando se termine de usar y antes de limpiarla.
2. Desconectar la máquina de la red antes de cambiar la bombilla. Colocar una bombilla del mismo tipo con una potencia de 15 vatios.

ADVERTENCIA - Para reducir el riesgo de quemaduras, fuego, descargas eléctricas o causar daño a las personas.


1. No usar la máquina como un juguete.
Hay que prestar atención si la máquina la usan los niños o se trabaja cerca de ellos.
2. Usar la máquina de coser solamente como se describe en este manual.
Usar únicamente los accesorios recomendados por el fabricante y que vienen especificados en este manual.
3. Nunca haga funcionar la máquina de coser si el cordón de alimentación o la clavija están deteriorados, si no funciona correctamente, si se ha caído o si se ha mojada. Entregar la máquina de coser al centro de servicio autorizado más cercano para que la examinen, la reparen o hagan los ajustes eléctricos o mecánicos que correspondan.
4. No usar la máquina con los orificios de ventilación bloqueados. Mantener los orificios de ventilación de la máquina de coser y el pedal sin acumulación de polvo. Suciedad y restos de tejido.
5. No introducir ni insertar objetos en los orificios de ventilación.
6. No usar al, aire libre.
7. No trabajar con la máquina si se estén utilizando productos aerosoles (spray) o en lugares donde se esté administrando oxígeno.
8. Para desconectar, girar el interruptor hasta la posición del símbolo “O” que representa off, luego desconectar el enchufe de la red.
9. No desconectar el enchufe tirando del cable. Para desconectar, tirar de la clavija, no del cable.
10. Mantener los dedos alejados de todas las partes movibles de la máquina. Tener un cuidado especial con la aguja.
11. Usar siempre la placa de agujas apropiada. Una placa de agujas impropia puede producir la rotura de la aguja.
12. No usar agujas despuntadas.
13. No presionar ni tirar del tejido mientras se está cosiendo. Esto podría doblar la aguja y romperla.
14. Situar el interruptor principal de la máquina en posición “O” cuando se realice algún ajuste en el área de la aguja como enhebrara, cambiar la aguja, cambiar la canilla, cambiar la pata prensatelas y similares.
15. Desconectar siempre la máquina de la red eléctrica cuando se retiren las tapas, para lubricar, o cuando se realice algún otro tipo de ajuste mecánico mencionado en el manual de instrucciones.
16. Esta máquina de coser no ha sido pensada para que la usen sin supervisión niños pequeños o personas con minusvalías.
17. Evítese que los niños pequeños jueguen con la máquina.

“CONSERVE ESTE MANUAL DE INSTRUCCIONES”

“Esta máquina de coser es para uso doméstico”

SÓLO PARA LOS USUARIOS DEL REINO UNIDO, IRLANDA, MALTA Y CHIPRE

IMPORTANTE

- Si debe cambiar el fusible del enchufe, utilice un fusible homologado por ASTA para BS 1362, es decir, que lleve la marca  correspondiente a la marca en el enchufe.
- Vuelva a colocar siempre la tapa del fusible. No utilice nunca enchufes sin la tapa del fusible.
- Si la toma de corriente disponible no es adecuada para el enchufe de esta máquina, deberá ponerse en contacto con un distribuidor autorizado para obtener el cable correcto.

PARA LOS USUARIOS DE MÉXICO Y PAÍSES CON ENTRADA DE CA DE 220-240 V

Este aparato no ha sido diseñado para ser utilizado por personas (niños incluidos) con alguna discapacidad física, sensorial o mental, ni por personas sin experiencia o conocimientos técnicos, a menos que hayan recibido supervisión o instrucciones relativas al uso del aparato por parte de una persona responsable de su seguridad. Los niños deberán ser vigilados para asegurarse de que no juegan con el aparato.

“ВАЖНЫЕ ИНСТРУКЦИИ ПО БЕЗОПАСНОСТИ”

При эксплуатации швейной машины следует всегда соблюдать перечисленные ниже основные меры безопасности.

“Прочтите все инструкции перед использованием”

ОПАСНО! Для предотвращения возможности поражения электрическим током:

1. Никогда не оставляйте швейную машину без присмотра при вставленной в розетку вилке сетевого шнура. Сразу же после использования швейной машины или перед ее чисткой всегда вынимайте вилку сетевого шнура из розетки.
2. Всегда отключайте сетевой шнур перед заменой лампы подсветки. Заменяйте лампы на однотипные, мощностью 15 Вт

ВНИМАНИЕ! Для снижения возможности получения ожогов, возгорания, поражения электрическим током или травм:


1. Не допускайте использования машины в качестве игрушки. Необходимо быть особенно внимательным, когда машина используется детьми или когда во время работы на машине рядом находятся дети.
2. Используйте машину только по ее прямому назначению, как описано в настоящем руководстве. Используйте только те принадлежности, которые рекомендованы изготовителем и указаны в данном руководстве.
3. Никогда не используйте швейную машину, если у нее поврежден сетевой шнур или вилка, если машина плохо работает, если ее уронили или повредили, если в машину попала вода. В этих случаях машину следует отправить официальному дилеру компании BROTHER вашего региона или в уполномоченный сервисный центр для проверки, ремонта и наладки ее электрической или механической части.
4. Никогда не работайте на машине при закрытых вентиляционных отверстиях. Содержите вентиляционные отверстия машины и педаль в чистоте, своевременно очищайте их от пыли, грязи, обрывков ткани и ворса.
5. Не роняйте в отверстия машины и не вставляйте в них никаких посторонних предметов.
6. Не используйте машину для работы вне помещения.
7. Не используйте машину в помещениях, в которых распыляют те или иные аэрозоли или применяют чистый кислород.
8. Для отключения машины от электрической сети установите сетевой выключатель в положение, обозначенное символом “О”, соответствующее выключению, а затем выньте вилку сетевого шнура из розетки.
9. При отключении машины от сети не вытягивайте вилку за шнур. Возьмитесь за вилку и выньте ее из электрической розетки.
10. Держите пальцы вдали от движущихся частей машины. Особенная осторожность требуется в непосредственной близости к игле машины.
11. Применяйте только соответствующую игольную пластину. Использование неподходящей игольной пластины может привести к поломке иглы.
12. Не пользуйтесь погнутыми иглами.
13. Не тяните и не подталкивайте ткань во время шитья. Это может привести к отклонению иглы и ее поломке.
14. При выполнении любых операций в районе иглы, например при заправке нити в иглу, замене иглы или шпульки или смене прижимной лапки и т. п., выключите машину, установив сетевой выключатель в положение, обозначенное символом “О”.
15. При снятии крышек, смазке или выполнении любых других регулировок, разрешенных пользователю и описанных в данном руководстве, всегда отключайте машину от электрической сети.
16. Малолетним детям, а также физически или умственно неполноценным людям пользоваться швейной машиной без присмотра не разрешается.
17. Следите за детьми. Не допускайте, чтобы они играли со швейной машиной.

СОХРАНИТЕ ЭТО РУКОВОДСТВО

Эта машина предназначена только для бытового применения

ТОЛЬКО ДЛЯ ВЕЛИКОБРИТАНИИ, ИРЛАНДИИ, МАЛЬТЫ И КИПРА

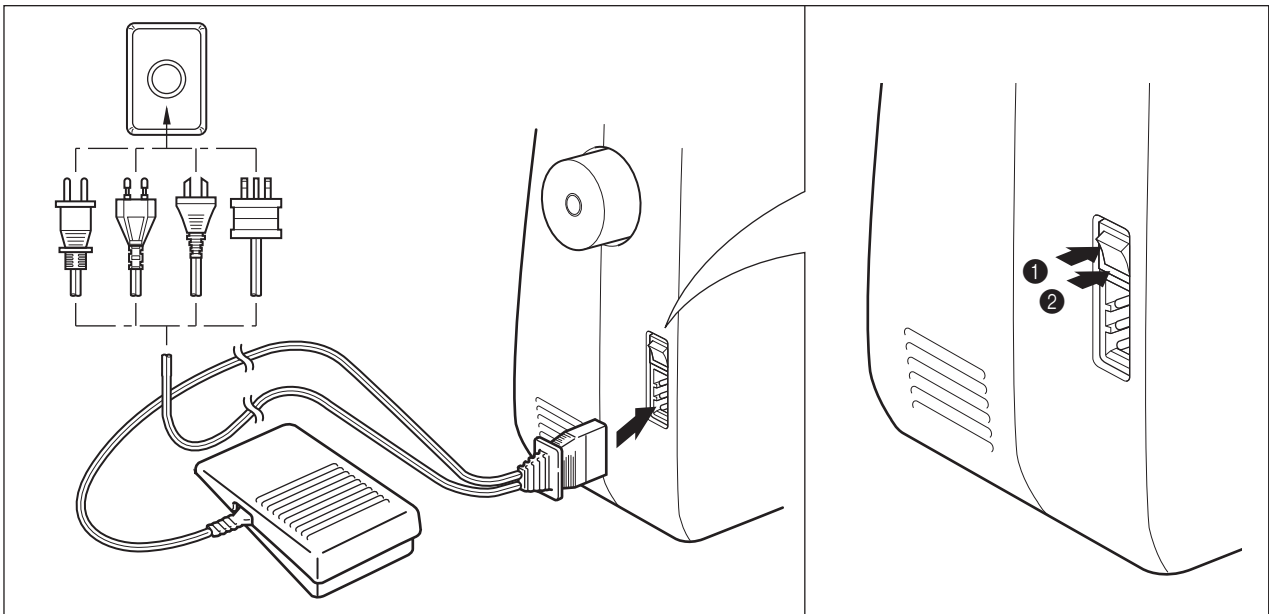
ВНИМАНИЕ!

- При замене предохранителя в вилке кабеля питания используйте предохранители с сертификацией ASTA по стандарту BS 1362 (т. е. с маркировкой ) с номиналом, указанным на вилке.
- Обязательно установите на место крышку предохранителя. Запрещается использовать вилку, если не установлена крышка предохранителя.
- Если имеющаяся розетка электросети не подходит к вилке кабеля питания машины, обратитесь к дилеру для получения соответствующего кабеля питания.

ДЛЯ СТРАН С НАПРЯЖЕНИЕМ 220–240 В И В МЕКСИКЕ

Данное устройство не предназначено для использования людьми (в том числе детьми) с ограниченными физическими, сенсорными или умственными возможностями или не имеющими достаточных знаний и навыков, за исключением случаев, когда наблюдение за ними или их обучение проводится лицами, отвечающими за их безопасность. Следите за детьми и не допускайте, чтобы они играли с данным устройством.

Подключение соединителей и выключателя питания/ лампочки подсветки



1. Вставьте трехконтактный разъем сетевого шнура в гнездо на машине.
 2. Вставьте вилку сетевого шнура в настенную розетку.
- Перед тем как оставить машину без присмотра, выключите ее сетевым выключателем или выньте вилку сетевого шнура из настенной розетки.

Переключатель для включения или выключения сетевого питания и лампочки подсветки.

- ❶ Включение
- ❷ Выключение

- При выполнении технического обслуживания швейной машины, снятии крышек и замене лампочки, машина должна быть обесточена отключением сетевого шнура от розетки.

CONTENTS

	Page
PRINCIPAL PARTS	1
PRINCIPAL PARTS	2
ACCESSORIES	3
OPERATING YOUR SEWING MACHINE	4
Connecting Plugs	4
Main Power and Sewing Light Switches	5
Foot Controller	5
Inserting the Needle	6
Checking the Needle	6
Changing the Presser Foot	7
Converting to Free-Arm Style.....	8
Steadying the Machine	8
VARIOUS CONTROLS	9
Pattern Selection Dial	9
PATTERNS AND STITCH NAMES	10
Reverse Sewing Lever	12
THREADING THE MACHINE	12
Winding the Bobbin	12
Lower (bobbin) Threading	14
Upper (Needle) Threading.....	15
Drawing Up Lower (bobbin) Thread.....	17
Twin-Needle Sewing (Option)	18
Thread Tension	20
RELATIVE CHART OF SEWING FABRICS, NEEDLES AND THREADS COMBINATIONS	22
Straight Stitching	24
Zigzag Stitching.....	26
Blind Hem Stitching	27
Elastic Stitching	28
Shell Tuck Stitching.....	29
Making a Buttonhole	30
Buttonhole Fine Adjustment	34
Button Sewing	35
Zipper Insertion.....	36
Gathering	37
Darning.....	38
Appliques	39
Monogramming and Embroidering	40
Changing the Bulb.....	42
Oiling.....	43
Cleaning.....	43
Performance Checklist.....	45
PERFORMANCE CHECK LIST	46
Repacking the Machine.....	54
INDEX	55

TABLE DES MATIÈRES

	Page
PIÈCES PRINCIPALES	1
PIÈCES PRINCIPALES	2
ACCESSOIRES	3
FONCTIONNEMENT DE LA MACHINE A COUDRE	4
Raccordement.....	4
Interrupteur principal et de la lampe	5
Pédale.....	5
Pour mettre l'aiguille en place.....	6
Vérification de l'aiguille	6
Changement de pied-de-biche	7
Modèle bras libre.....	8
Pour stabiliser la machine	8
DESSCRIPTIF DES DIFFÉRENTES COMMANDES	9
Sélecteur de modèle de point.....	9
MOTIFS ET NOMS DES POINTS	10
Lever de couture en marche arrière.....	12
ENFILAGE DE LA MACHINE	12
Remplissage de la canette	12
Mise en place du fil inférieur (canette)	14
Mise en place du fil supérieur (fil de l'aiguille).....	15
Remontée du fil inférieur (canette)	17
Couture avec l'aiguille jumelée (en option).....	18
Tension des fils	20
TABLEAU DES COMBINAISONS TISSU/AIGUILLE/FIL	22
Point droit.....	24
Points zigzag.....	26
Point élastique invisible	27
Point élastique	28
Point picot	29
Création d'une boutonnière	30
Équilibrage des boutonnières	34
Pour coudre un bouton	35
Insertion de fermeture à glissière.....	36
Pour froncer un tissu	37
Reprisage	38
Appliques	39
Monogrammes et broderies.....	40
Remplacement de l'ampoule.....	42
Graissage	43
Nettoyage	43
Liste de vérification en cas de défaillances.....	45
LISTE DE VÉRIFICATION EN CAS DE DÉFAILLANCES ...	48
Emballage de la machine	54
INDEX	56

INDICE

	<i>Página</i>
ELEMENTOS PRINCIPALES	1
ELEMENTOS PRINCIPALES	2
ACCESORIOS	3
FUNCIONAMIENTO DE LA MÁQUINA DE COSER	4
<i>Conexión de los enchufes</i>	4
<i>Interruptor principal y de luz</i>	5
<i>Pedal</i>	5
<i>Inserción de la aguja</i>	6
<i>Comprobación de la aguja</i>	6
<i>Cambio del prensatelas</i>	7
<i>Conversión en modalidad de brazo libre</i>	8
<i>Para estabilizar la máquina</i>	8
DISTINTOS MANDOS	9
<i>Selector de puntadas</i>	9
DIBUJO Y NOMBRE DE LOS PUNTOS	11
<i>Palanca de retroceso</i>	12
ENHEBRADO DE LA MÁQUINA	13
<i>Bobinado de la canilla</i>	13
<i>Enhebrado inferior (de la canilla)</i>	14
<i>Enhebrado superior (de la aguja)</i>	15
<i>Para sacar el hilo de la canilla</i>	17
<i>Costura con aguja doble (opción)</i>	19
<i>Tensión de los hilos</i>	20
TABLA DE RELACIÓN ENTRE TEJIDOS, HILOS Y AGUJAS	23
<i>Puntada recta</i>	24
<i>Puntadas zigzag</i>	26
<i>Puntadas invisibles</i>	27
<i>Puntada elástica</i>	28
<i>Puntada ondas</i>	29
<i>Para coser ojales</i>	30
<i>Ajuste fino de los ojales</i>	34
<i>Coser botones</i>	35
<i>Poner de cremalleras</i>	36
<i>Fruncido</i>	37
<i>Zurcido</i>	38
<i>Aplicaciones</i>	39
<i>Monogramas y bordados</i>	40
<i>Cambio de la bombilla</i>	42
<i>Engrasado</i>	43
<i>Limpieza</i>	44
<i>Listado de posibles incidencias</i>	45
LISTADO DE POSIBLES INCIDENCIAS	50
<i>Embalaje de la máquina</i>	54
INDICE	57

СОДЕРЖАНИЕ

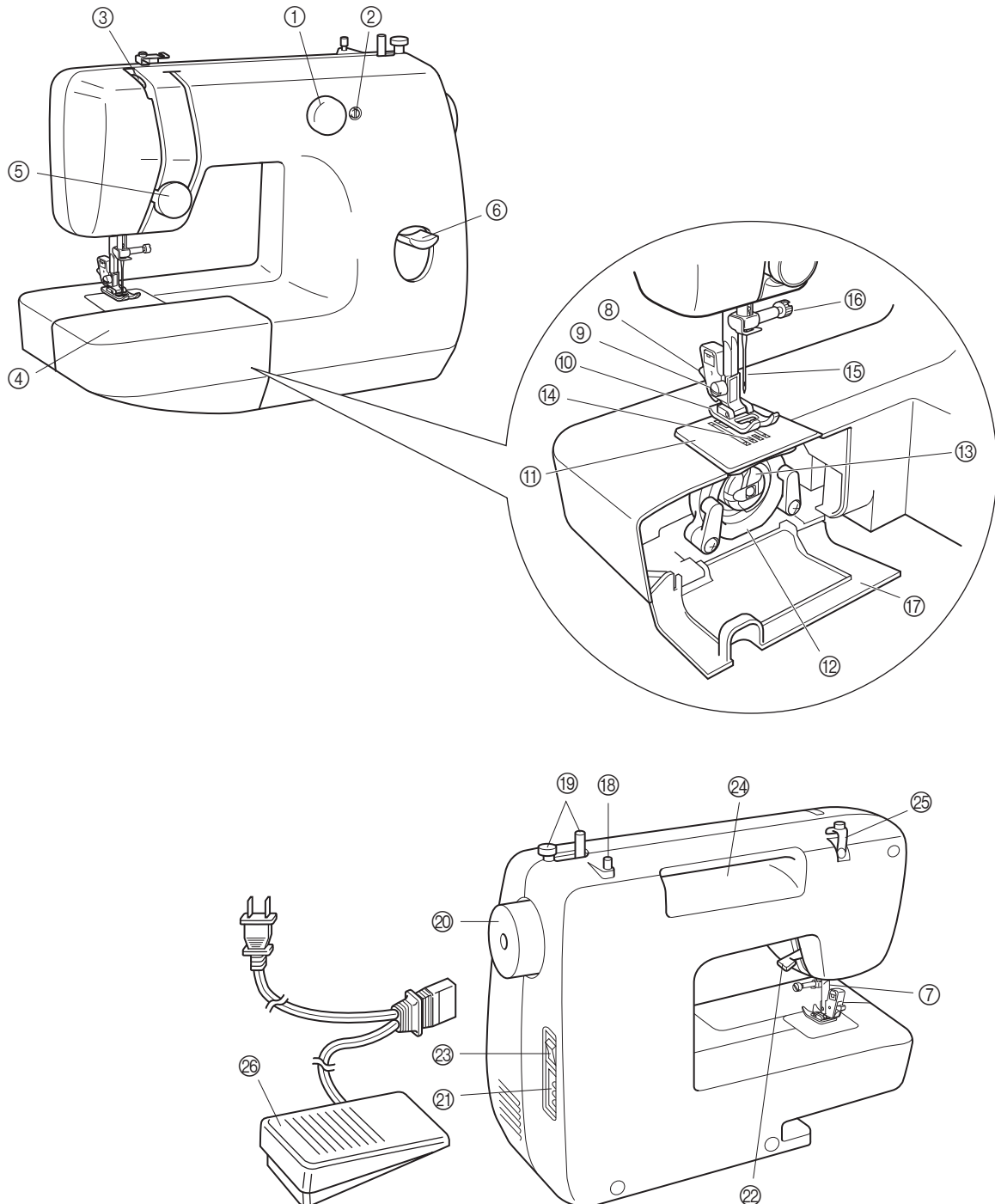
	<i>Стр.</i>
ОСНОВНЫЕ ЧАСТИ	1
ОСНОВНЫЕ ЧАСТИ	2
ПРИНАДЛЕЖНОСТИ	3
РАБОТА НА ШВЕЙНОЙ МАШИНЕ	4
Подключение электропитания.....	4
Выключатель питания и лампочки подсветки.....	5
Педал.....	5
Установка иглы.....	6
Проверка иглы.....	6
Замена прижимной лапки.....	7
Переоборудование машины для работы с функцией “свободный рукав”.....	8
Обеспечение устойчивости машины.....	8
ОРГАНЫ УПРАВЛЕНИЯ	9
Ручка выбора вида строчки.....	9
НАИМЕНОВАНИЯ СТРОЧЕК И СООТВЕТСТВУЮЩИЕ ИМ ПОЗИЦИИ ПЕРЕКЛЮЧАТЕЛЯ	11
Клавиша шитья в обратном направлении.....	12
ЗАПРАВКА НИТИ В МАШИНУ	13
Намотка шпульки.....	13
Заправка нижней нити (шпульки).....	14
Заправка верхней нити (в иглу).....	15
Вытягивание нижней (шпульной) нити.....	17
Шитье двойной иглой (опция).....	19
Натяжение нитей.....	20
ТАБЛИЦА РЕКОМЕНДУЕМЫХ КОМБИНАЦИЙ ТКАНЕЙ, ИГЛ И НИТЕЙ	23
Прямая строчка.....	24
Шитье строчкой “зигзаг”.....	26
Потайная строчка-мережка.....	27
Эластичная строчка.....	28
Строчка-ракушка.....	29
Выметывание петель.....	30
Точная настройка при выметывании петель.....	34
Пришивание пуговиц.....	35
Вшивание застежки “молния”.....	36
Выполнение сборок.....	37
Штопка.....	38
Аппликации.....	39
Выстрачивание монограмм и вышивание.....	40
Замена лампочки подсветки.....	42
Смазка.....	43
Чистка.....	44
Таблица контрольных проверок технических характеристик.....	45
ТАБЛИЦА КОНТРОЛЬНЫХ ПРОВЕРОК ТЕХНИЧЕСКИХ ХАРАКТЕРИСТИК	52
Повторная упаковка машины.....	54
УЗАТЕЛЬ	58

PRINCIPAL PARTS

PIÈCES PRINCIPALES

ELEMENTOS PRINCIPALES

ОСНОВНЫЕ ЧАСТИ



* The illustrations of the sewing machine on the following pages may differ slightly from your machine.

* Les illustrations représentées aux pages suivantes peuvent différer légèrement de votre machine à coudre.

* Las ilustraciones de la máquina de coser, representadas en las siguientes páginas, pueden variar un poco con respecto del modelo adquirido.

* Изображения швейной машины на последующих страницах могут незначительно отличаться от Вашей машины.

PRINCIPAL PARTS

- ① Pattern selection dial
- ② Buttonhole fine-adjusting screw
- ③ Thread take-up lever
- ④ Extension table with accessory storage
- ⑤ Upper tension control dial
- ⑥ Reverse sewing lever
- ⑦ Thread cutter
- ⑧ Presser foot holder assembly
- ⑨ Presser foot screw
- ⑩ Presser foot (Zigzag)
- ⑪ Needle plate
- ⑫ Shuttle hook
- ⑬ Bobbin case
- ⑭ Feed dogs
- ⑮ Needle
- ⑯ Needle clamp screw
- ⑰ Shuttle cover
- ⑱ Spool pin
- ⑲ Bobbin winder
- ⑳ Balance wheel
- ㉑ Foot controller jack
- ㉒ Presser foot lever
- ㉓ Main power/sewing light switch
- ㉔ Built-in handle
- ㉕ Thread guide/bobbin winding tension disc
- ㉖ Foot controller

PIÈCES PRINCIPALES

- ① *Sélecteur de modèle de point*
- ② *Vis d'équilibrage des boutonnières*
- ③ *Levier releveur de fil*
- ④ *Table d'extension avec tiroir à accessoires*
- ⑤ *Sélecteur de tension supérieure*
- ⑥ *Levier de couture en marche arrière*
- ⑦ *Coupe-fils*
- ⑧ *Support du pied-de-biche*
- ⑨ *Vis du pied-de-biche*
- ⑩ *Pied-de-biche (zigzag)*
- ⑪ *Plaque à aiguille*
- ⑫ *Crochet de la navette*
- ⑬ *Boîtier de la canette*
- ⑭ *Griffes d'entraînement*
- ⑮ *Aiguille*
- ⑯ *Vis de fixation de l'aiguille*
- ⑰ *Shuttle cover*
- ⑱ *Porte-bobine*
- ⑲ *Dévidoir*
- ⑳ *Volant à main*
- ㉑ *Prise de la pédale*
- ㉒ *Levier du pied-de-biche*
- ㉓ *Interrupteur principal/de la lampe*
- ㉔ *Poignée intégrée*
- ㉕ *Guide-fils/Disque de tension du dévidoir*
- ㉖ *Pédale*

ELEMENTOS PRINCIPALES

- ① *Selector de puntadas*
- ② *Tornillo de ajuste fino de los ojales*
- ③ *Palanca tirahilos*
- ④ *Soporte de accesorios*
- ⑤ *Disco de control de la tensión superior*
- ⑥ *Pulsador de retroceso*
- ⑦ *Cortador de hilo*
- ⑧ *Conjunto del soporte del prensatelas*
- ⑨ *Tornillo del prensatelas*
- ⑩ *Prensatelas (zigzag)*
- ⑪ *Placa de agujas*
- ⑫ *Garfio de la lanzadera*
- ⑬ *Portacanillas*
- ⑭ *Alimentadores*
- ⑮ *Aguja*
- ⑯ *Tornillo de sujeción de la aguja*
- ⑰ *Cubierta exterior del garfio*
- ⑱ *Portacarretes*
- ⑲ *Conjunto de bobinado de la canilla*
- ⑳ *Ruedecilla*
- ㉑ *Enchufe del pedal*
- ㉒ *Palanca del prensatelas*
- ㉓ *Interruptor principal y de luz*
- ㉔ *Asa incorporada*
- ㉕ *Guía hilos/Disco de tensión para bobinado*
- ㉖ *Pedal*

ОСНОВНЫЕ ЧАСТИ

- ① Ручка выбора вида строчки
- ② Винт точной настройки выметывания петель
- ③ Рычаг нитепротягивателя
- ④ Съёмный столик с отделением для хранения принадлежностей
- ⑤ Дисковый регулятор натяжения верхней нити
- ⑥ Клавиша шитья в обратном направлении
- ⑦ Приспособление для обрезки нити
- ⑧ Узел адаптера прижимной лапки
- ⑨ Винт крепления адаптера прижимной лапки
- ⑩ Прижимная лапка (для строчки “зигзаг”)
- ⑪ Игольная пластина
- ⑫ Челночный узел
- ⑬ Шпульный колпачок
- ⑭ Гребенки транспортера ткани
- ⑮ Игла
- ⑯ Винт иглодержателя
- ⑰ Крышка челночного устройства
- ⑱ Стержень для установки катушки
- ⑲ Устройство намотки шпулек
- ⑳ Маховик
- ㉑ Гнездо подключения педали
- ㉒ Рычаг прижимной лапки
- ㉓ Выключатель питания и лампочки подсветки
- ㉔ Встроенная ручка для переноски
- ㉕ Направляющая нити/регулятор натяжения нити при намотке на шпульку
- ㉖ Педаль

ACCESSORIES

- ① Buttonhole foot "A" (1 pc.)
- ② Zipper foot "I" (1 pc.)
- ③ Button sewing foot "M" (1 pc.)
- ④ Needle (regular single needle No. 14)
- ⑤ Bobbin (1 pc.)
- ⑥ Darning plate (1 pc.)
- ⑦ Oval screwdriver

Parts code for zigzag presser foot: 138135-121

Foot controller: XC7359-021 (110/120V Area)

XC7438-321 (220/240V Area)

XC7456-321 (U.K.)

XE0629-001 (Australia, New Zealand)

The above accessories are stored in the accessory bag inside the extension table. These accessories have been designed to help complete most sewing tasks.

OPTIONAL ACCESSORIES

- ⑧ Twin needle (1 pc.)
- ⑨ Extra spool pin (1 pc.)

ACCESSOIRES

- ① Pied pour boutons "A" (1 pc.)
- ② Pied pour fermetures à glissière "I" (1 pc.)
- ③ Pied pour boutons "M" (1 pc.)
- ④ Jeu d'aiguilles (aiguille normale No. 14)
- ⑤ Canettes (1 pcs.)
- ⑥ Plaque à repriser (1 pc.)
- ⑦ Tournevis en forme de disque

Code des éléments pour le pied Zigzag: 138135-121

Pédale du rhéostat: XC7359-021 (Zones 110/120V)

XC7438-321 (Zones 220/240V)

XC7456-321 (R.U.)

XE0629-001 (Australie, Nouvelle Zélande)

Les accessoires mentionnés ci-dessus se trouvent dans un sac, à l'intérieur de la table d'extension. Ils ont été conçus pour vous permettre de réaliser la plupart des tâches de couture. Pour de plus amples renseignements les concernant, veuillez vous reporter aux pages indiquées.

ACCESSOIRES EN OPTION

- ⑧ Aiguille jumelée (1 pc.)
- ⑨ Porte-bobine supplémentaire (1 pc.)

ACCESORIOS

- ① Prensatelas para ojales "A" (1 pza)
- ② Pata de cremalleras "I" (1 pza)
- ③ Prensatelas para la costura de botones "M" (1 pza)
- ④ Paquete de agujas (agujas simples normales No 14)
- ⑤ Canillas (1 pzas)
- ⑥ Placa de zurcir (1 pza)
- ⑦ Destornillador de cabeza ovalada

Código del prensatelas para la puntada zigzag: 138135-121

Pedal: XC7359-021 (zona con 110/120V)

XC7438-321 (zona con 220/240V)

XC7456-321 (Reino Unido)

XE0629-001 (Australia, Nueva zelanda)

Los accesorios mencionados arriba se encuentran en la bolsa de accesorios, dentro del soporte de accesorios. Han sido concebidos para poder realizar la mayoría de las operaciones de costura.

ACCESORIOS OPCIONALES

- ⑧ Aguja doble (1 pza)
- ⑨ Portacarretes extra (1 pza)

ПРИНАДЛЕЖНОСТИ

- ① Лапка для выметывания петель "А" (1 шт.)
- ② Лапка для вшивания застёжки "молния" "I" (1 шт.)
- ③ Лапка для пришивания пуговиц "М" (1 шт.)
- ④ Набор игл (обычная одиночная игла № 14)
- ⑤ Шпульки (1 шт.)
- ⑥ Штопальная пластина (1 шт.)
- ⑦ Овальная отвертка

Код изделия для прижимной лапки для строчки "зигзаг": 138135-121

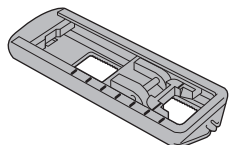
Педадь: XC7438-321

Перечисленные выше принадлежности хранятся в специально предназначенном для них футляре внутри столика-приставки. Эти принадлежности предназначены для облегчения выполнения большинства швейных задач.

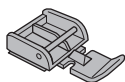
ДОПОЛНИТЕЛЬНЫЕ ПРИНАДЛЕЖНОСТИ

- ⑧ Двойная игла (1 шт.)
- ⑨ Дополнительный стержень для катушки (1 шт.)

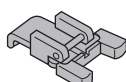
① X59369-321



② X59370-021



③ XE2137-001



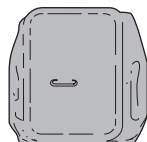
④ XE5328-001



⑤ XA5539-151



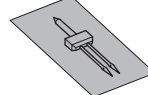
⑥ XA3442-121



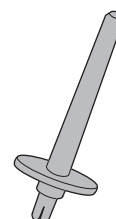
⑦ XE5241-001



⑧ X57521-021



⑨ 130920-021



90/14 needle

OPERATING YOUR SEWING MACHINE

Connecting Plugs

1. Insert the foot controller plug, located between the foot controller and the power supply plug on the cord, into the jack on the machine.
2. Insert the power supply plug into an electrical outlet.

CAUTION:

1. When changing the light bulb or when the sewing machine is not in use, the power supply plug must be disconnected from the wall socket to avoid electrical hazards.
2. For U.S.A. only
This appliance has a polarized plug (one blade wider than the other). To reduce the risk of electric shock, this plug is intended to fit in a polarized outlet only one way.
If the plug does not fit completely in the outlet, reverse the plug.
If it still does not fit, contact a qualified electrician to install the proper outlet.
Do not modify the plug in any way.

FUNCIONAMIENTO DE LA MÁQUINA DE COSER

Conexión de los enchufes

1. Conecte el enchufe a la máquina, el cordón, se encuentra situado entre el pedal y el enchufe destinado a la alimentación de corriente.
2. Conecte el enchufe de alimentación a una toma de corriente.

ATENCIÓN:

1. Cuando se cambia una aguja, la canilla o la bombilla de luz, o cuando se deja la máquina sin funcionar, se recomienda siempre retirar el enchufe de la toma de corriente para evitar choques eléctricos.
2. Sólo para EE.UU.
Esta máquina está provista de un enchufe polarizado para corriente alterna (un enchufe con un borne más ancho que el otro) para las zonas con corriente eléctrica de 120V. Como medida de seguridad, existe una sola manera de adaptar ese enchufe a una toma de corriente. Si no puede introducir la clavija a fondo en el enchufe, intente cambiar la clavija de lado. Si la clavija no se introduce aún, póngase en contacto con un electricista para que le cambie el enchufe, que debe ser antiguo. No descuide nunca de esta medida de seguridad del enchufe polarizado.

FONCTIONNEMENT DE LA MACHINE A COUDRE

Raccordement

1. Brancher la fiche qui se trouve sur le cordon d'alimentation entre la pédale et la fiche d'alimentation dans la machine.
2. Brancher la fiche d'alimentation à une prise secteur.

PRECAUTION:

1. Lors du remplacement de l'ampoule, de la canette, de l'aiguille ou lorsque la machine n'est pas utilisée, il est recommandé de la débrancher de la prise secteur pour éviter toute décharge électrique.
2. Uniquement pour les Etats-Unis
Pour certains pays, cette machine est équipée d'une fiche polarisée pour courant alternatif, c'est-à-dire d'une fiche qui possède une lame plus grande que l'autre pour les zones où le voltage est de 120V. Par mesure de sécurité, il existe une seule manière d'introduire la fiche dans une prise de courant. Si l'on ne parvient pas à insérer la fiche à fond dans la prise, essayer dans l'autre sens. Si malgré cela, il est toujours impossible de la brancher, veuillez contacter un électricien pour qu'il vienne remplacer la prise. Ne jamais passer outre cette mesure de sécurité des fiches polarisées.

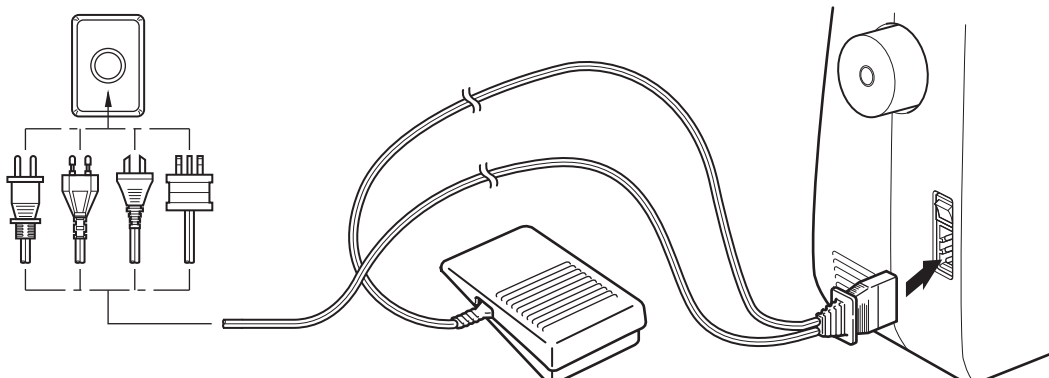
РАБОТА НА ШВЕЙНОЙ МАШИНЕ

Подключение электропитания

1. Подключите педаль, вставив разъем, расположенный на сетевом шнуре между педалью и сетевой вилкой, в гнездо на машине.
2. Вставьте вилку сетевого шнура в электрическую розетку.

ВНИМАНИЕ!

1. Во избежание поражения электрическим током во время замены лампы подсветки, или когда швейная машина не используется, сетевой шнур должен быть отсоединён от электрической розетки.



Main Power and Sewing Light Switches

This switch turns the main power and sewing light on or off. (See **fig. A.**)

- ① Turn on (toward the "I" mark)
- ② Turn off (toward the "O" mark)

Foot Controller

When the foot controller is depressed lightly, the machine will run at a low speed. When the pressure on the foot controller is increased, the machine's speed will increase. When pressure on the foot controller is released, the machine will stop. (See **fig. B.**)

NOTE:

1. Be sure that nothing is placed on the foot controller when the machine is not being used.
2. A new sewing machine or one that has not been in use for a long period of time should be oiled as described on page 43. After oiling, be sure to wipe off any excess oil.

Note (For U.S.A. only):

This foot controller can be used for sewing machine model LX-3125.

- ① Foot controller: Model N

Interruptor principal y de luz

Este interruptor permite apagar y encender la máquina y la luz. (Véase **fig. A.**)

- ① Encender (hacia la marca "I")
- ② Apagar (hacia la marca "O")

Pedal

Al presionar ligeramente el pedal, la máquina funcionará a baja velocidad. Al aumentar la presión, se incrementa también la velocidad de la máquina. Al soltar el pedal, la máquina se para. (Véase **fig. B.**)

NOTA:

1. Asegúrese siempre de no dejar ningún objeto sobre el pedal cuando la máquina no está utilizada.
2. Una nueva máquina de coser o que no haya sido utilizada por mucho tiempo debe ser lubricada tal como se indica en la página 43. Después de la lubricación, asegúrese siempre de limpiar todo el excedente de aceite.

- ① Pedal

Interrupteur principal et de la lampe

Cet interrupteur permet d'allumer et d'éteindre la machine ainsi que la lampe de couture. (Voir **fig. A.**)

- ① Allumer (pousser vers la marque "I")
- ② Eteindre (pousser vers la marque "O")

Pédale

Lorsque l'on appuie légèrement sur la pédale, la machine va fonctionner à faible vitesse. Si l'on augmente la pression, la vitesse de couture de la machine va augmenter également. La machine s'arrête lorsque la pression sur la pédale est relâchée. (Voir **fig. B.**)

REMARQUE:

1. S'assurer de ne rien placer sur la pédale lorsque la machine n'est pas utilisée.
2. Il est nécessaire d'huiler une nouvelle machine ou une machine n'ayant pas été utilisée pendant une longue période de temps selon les instructions page 43. Après l'avoir huilée, essuyer tout excédent d'huile.

- ① Pédale du rhéostat

Выключатель питания и лампочки подсветки

Этот выключатель служит для включения и выключения машины и лампочки подсветки. (См. **рис. А.**)

- ① Включен (нажата сторона с символом "I")
- ② Выключен (нажата сторона с символом "O")

Педадь

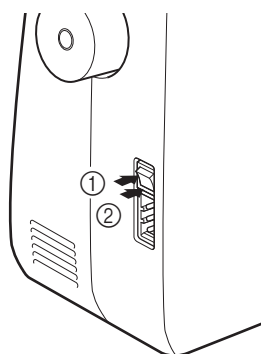
При слабом нажатии на педаль машина будет работать на низкой скорости. При усилении нажима на педаль скорость машины возрастёт. Если нажим на педаль прекратить, машина остановится. (См. **рис. В.**)

ПРИМЕЧАНИЕ:

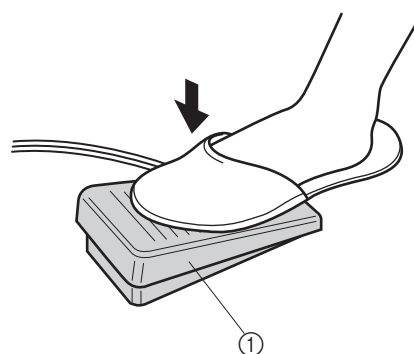
1. Следите за тем, чтобы на педали не находились никакие предметы, когда машина не используется.
2. Новую швейную машину или машину, которая не использовалась в течение длительного времени, необходимо смазать в соответствии с инструкциями на стр.43. После смазки протрите машину для удаления излишков масла.

- ① Педадь

A



B



Inserting the Needle

Turn power switch to "O".

1. Remove the power supply plug from the electrical outlet.
2. Raise the needle bar to its highest position.
3. Lower the presser foot.
4. If a needle is already installed, remove the needle by loosening the needle clamp with a oval screwdriver and pulling the needle down.
5. With the flat side toward the back, insert the new needle as far as possible up against the needle stopper.
6. Tighten the needle clamp.

① Oval screwdriver

Pour mettre l'aiguille en place

Mettre l'interrupteur d'alimentation sur "O".

1. Retirer la fiche de la prise de courant.
2. Remonter complètement l'aiguille.
3. Abaisser le pied-de-biche.
4. Si l'aiguille est déjà en place, la retirer en dévissant son support à l'aide d'un tournevis en forme de disque et en la tirant vers le bas.
5. Introduire une autre aiguille côté plat vers l'arrière, en l'enfonçant au maximum jusqu'à ce qu'elle vienne heurter le butoir.
6. Resserer la fixation.

① Tournevis en forme de disque

Inserción de la aguja

Coloque el interruptor principal en "O".

1. Retire el enchufe de alimentación de la toma de corriente.
2. Levante la barra de la aguja a su posición más alta.
3. Baje el prensatelas.
4. En caso de que ya esté una aguja instalada, retírela aflojando el tornillo con un destornillador de cabeza ovalada y tirando de la aguja hacia abajo.
5. Introduzca otra aguja, con la parte redonda cara a usted. Hay que meterla lo más adentro posible hasta que toque arriba con el pasador.
6. Vuelva a apretar el tornillo de la aguja.

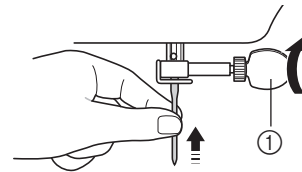
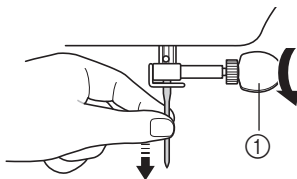
① Destornillador de cabeza ovalada

Установка иглы

Переведите сетевой выключатель в положение "O"

1. Выньте вилку сетевого шнура из электрической розетки.
2. Поднимите игловодитель в крайнее верхнее положение.
3. Опустите прижимную лапку.
4. Если игла уже установлена, выньте иглу, ослабив иглодержатель овальной отверткой и потянув иглу вниз.
5. Вставьте новую иглу, плоской стороной обращённую к задней части машины, задвигая её как можно выше до упора в стопор.
6. Затяните винт иглодержателя.

① Овальная отвертка



Checking the Needle

1. The sewing needle must always be straight and sharp for smooth sewing.
2. To check if the needle is bent, place the flat side of the needle down as shown in the illustration.
3. Replace the needle if it is bent or dull.

Vérification de l'aiguille

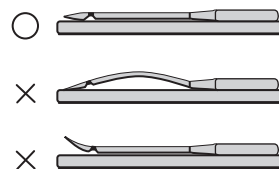
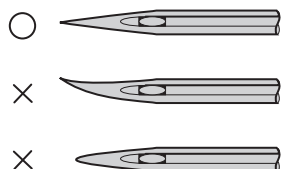
1. L'aiguille doit toujours être droite et pointue pour piquer correctement.
2. Pour vérifier si l'aiguille n'est pas tordue, placer le côté plat de l'aiguille vers le bas, comme le montre l'illustration.
3. Remplacer l'aiguille si elle est tordue ou usée.

Comprobación de la aguja

1. La aguja siempre ha de estar bien recta y afilada para un perfecto cosido.
2. Para comprobar que la aguja no está doblada, coloque la parte plana de la aguja hacia abajo como se muestra en el dibujo.
3. Cambie la aguja si está doblada o gastada.

Проверка иглы

1. Для ровного шитья швейная игла обязательно должна быть прямой и острой.
2. Для проверки прямизны иглы расположите её плоской стороной вниз на ровной поверхности, как показано на рисунке.
3. Если игла погнута или затупилась, замените ее.



Changing the Presser Foot

It may be necessary to change the presser foot according to your sewing needs.

SNAP-ON TYPE

Turn power switch to "O".

1. Raise the needle to its highest position by turning the balance wheel toward you (counterclockwise), and raise the presser foot lever.
2. Release the foot by raising the lever located at the back of the presser foot holder assembly.
3. Place a different presser foot on the needle plate so that the bar on the presser foot is in line with the slot on the shank.
4. Lower the presser foot lever and fix the presser foot onto the shank. If the presser foot is in the correct location, the bar should snap in.

Changement de pied-de-biche

En fonction des besoins, il peut s'avérer nécessaire de changer le pied-de-biche.

MODELE A CLIQUET

Mettre l'interrupteur principal sur "O".

1. Remonter complètement l'aiguille en tournant le volant vers soi (dans le sens opposé aux aiguilles d'une montre) et remonter le levier du pied-de-biche.
2. Libérer le pied en levant le levier situé à l'arrière du support.
3. Placer un pied différent sur la plaque à aiguille de telle manière que la tige du pied-de-biche s'aligne avec la fente de la fixation.
4. Abaisser le levier du pied-de-biche et fixer le pied sur l'axe. Si le pied-de-biche est mis correctement, la tige devrait se mettre en place d'elle même avec un déclic.

Cambio del prensatelas

Según sus necesidades de costura, puede ser necesario cambiar el prensatelas.

MODELO A PRESIÓN

Coloque el interruptor principal en "O".

1. Levante la aguja a su posición más alta, girando la ruedecilla hacia usted (en el sentido contrario al de las manecillas de un reloj) y levante la palanca del prensatelas.
2. Suelte el prensatelas levantando la palanca que hay en la parte trasera del soporte.
3. Coloque otro prensatelas en la placa de agujas de tal forma que la barra del prensatelas quede alineada con la ranura del soporte.
4. Baje la palanca del prensatelas y fije el prensatelas en el soporte. Si el prensatelas está bien colocado, la barra se entra a presión.

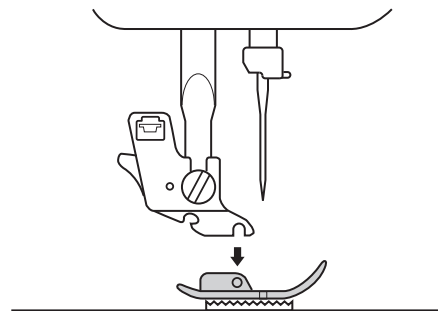
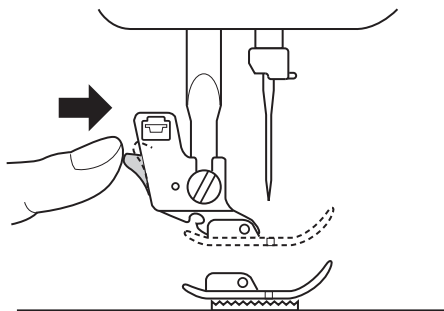
Замена прижимной лапки

В зависимости от вида вашей работы, бывает нужно заменить прижимную лапку.

ФИКСАЦИЯ ЛАПКИ ОСУЩЕСТВЛЯЕТСЯ ПУТЕМ ЗАЩЕЛКИВАНИЯ НА СТЕРЖНЕ

Переведите сетевой выключатель в положение "O"

1. Поднимите иглу в крайнее верхнее положение, повернув маховик на себя (против часовой стрелки), затем поднимите рычаг прижимной лапки.
2. Отсоедините прижимную лапку, подняв рычажок на задней стороне узла адаптера лапки.
3. Разместите другую прижимную лапку на игольной пластине таким образом, чтобы поперечный стержень прижимной лапки находился прямо под пазом в нижней части адаптера лапки.
4. Опустите рычаг прижимной лапки и зафиксируйте лапку в адаптере. Если прижимная лапка находится в правильном положении, ее стержень зашелкнется в адаптере.



Converting to Free-Arm Style

Free-Arm sewing is convenient for sewing tubular and hard-to-reach areas on garments. To change your machine to the free-arm style, lift up on the extension table and pull it out.

- a Lift the bottom of the extension table up toward you.
- b Pull the extension table out to remove it.

① Extension table

Modèle bras libre

La couture à bras libre s'impose pour des coutures tubulaires ou pour des endroits difficiles à atteindre sur des vêtements. Pour obtenir la configuration à bras libre, il suffit de soulever et de retirer la table d'extension.

- a Soulever le bas de la table d'extension vers soi.
- b Tirer la table d'extension vers l'extérieur pour l'enlever.

① Table d'extension

Conversión en modalidad de brazo libre

La costura con brazo libre es práctica para coser en redondo y en partes del tejido de difícil acceso. Para transformar su máquina en esa modalidad, sólo hace falta levantar el soporte de los accesorios y sacarlo tirando de él.

- a Levante la parte inferior del soporte de accesorios hacia usted.
- b Tíre hacia afuera para sacarlo.

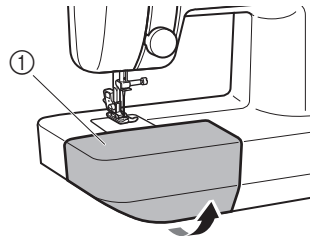
① Soporte de accesorios

Переоборудование машины для работы с функцией “свободный рукав”

Функция “свободный рукав” удобна для обработки цилиндрических деталей одежды и шитья в труднодоступных частях изделия. Для переоборудования машины для работы с функцией “свободный рукав” поднимите столик-приставку и снимите его с машины.

- a Приподнимите нижнюю часть столика-приставки по направлению вверх и к себе.
- b Потяните столик-приставку и снимите его с машины.

① Столик-приставка



Steadying the Machine

When the sewing machine is placed on an uneven surface, turn the rubber cushion on the front right-hand side of the base plate to adjust its height until the sewing machine is stable.

Pour stabiliser la machine

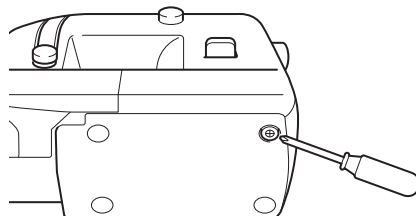
Lorsque la machine à coudre est installée sur une surface inégale, tourner le coussin en caoutchouc sur le côté avant droit de la plaque de base pour régler sa hauteur jusqu'à ce que la machine soit stable.

Para estabilizar la máquina

Si se instala la máquina de coser en una superficie desigual, puede ajustar su altura girando el cojinete de goma que se encuentra en la parte anterior derecha de la placa de base hasta que la máquina quede estable.

Обеспечение устойчивости машины

Если машина установлена на неровной поверхности, то добейтесь ее устойчивого положения путем вращения резиновой ножки в правой передней части основания машины.



VARIOUS CONTROLS

Pattern Selection Dial

To select a stitch, simply turn the pattern selection dial in either direction. Stitch widths and lengths are shown on the following page.

- ① Pattern selection dial

DESCRIPTIF DES DIFFERENTES COMMANDES

Sélecteur de modèle de point

Pour sélectionner un modèle de point, tourner le sélecteur de modèle dans l'un ou l'autre sens. Sur la page suivante, vous trouverez une liste avec les longueurs et les largeurs de points en fonction du modèle choisi.

- ① Sélecteur de modèle de point

DISTINTOS MANDOS

Selector de puntadas

Para seleccionar una puntada, sólo hace falta girar el disco en cualquier dirección. En la siguiente página, encontrará los largos y anchos de puntadas.

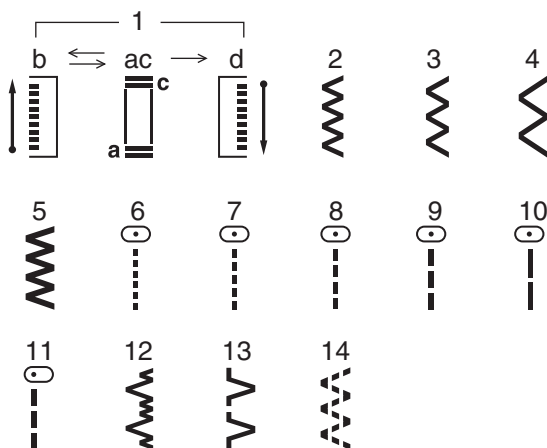
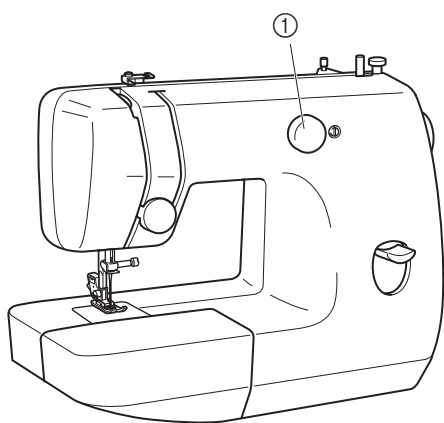
- ① Selector de puntadas.

ОРГАНЫ УПРАВЛЕНИЯ

Ручка выбора вида строчки

Для выбора желаемой строчки просто поворачивайте ручку выбора вида строчки в том или ином направлении. Значения ширины строчки и длины стежка приведены на следующей странице.

- ① Ручка выбора вида строчки



PATTERNS AND STITCH NAMES

PATTERN	STITCH NAME	PAGE IN INSTRUCTIONS
1(a-b-c-d)	4-STEP AUTOMATIC BUTTONHOLE	30
2	ZIGZAG STITCH	26
3	ZIGZAG STITCH	26
4	ZIGZAG STITCH	26
5	ZIGZAG (SATIN) STITCH	26
6-10	STRAIGHT STITCH	24
11	STRAIGHT STITCH (Left needle position)	24
12	STRETCH BLIND STITCH	27
13	SHELL TUCK STITCH	29
14	ELASTIC STITCH	28

MOTIFS ET NOMS DES POINTS

<i>MODÈLE</i>	<i>NOM DU POINT</i>	<i>PAGE DU MANUEL</i>
<i>1(a-b-c-d)</i>	<i>BOUTONNIÈRE AUTOMATIQUE EN 4 TEMPS</i>	<i>30</i>
<i>2</i>	<i>POINT ZIGZAG</i>	<i>26</i>
<i>3</i>	<i>POINT ZIGZAG</i>	<i>26</i>
<i>4</i>	<i>POINT ZIGZAG</i>	<i>26</i>
<i>5</i>	<i>POINT ZIGZAG (POINT DE BOURDON)</i>	<i>26</i>
<i>6-10</i>	<i>POINT DROIT</i>	<i>24</i>
<i>11</i>	<i>POINT DROIT (aiguille placée à gauche)</i>	<i>24</i>
<i>12</i>	<i>POINT ÉLASTIQUE INVISIBLE</i>	<i>27</i>
<i>13</i>	<i>POINT PICOT</i>	<i>29</i>
<i>14</i>	<i>POINT ÉLASTIQUE</i>	<i>28</i>

DIBUJO Y NOMBRE DE LOS PUNTOS

<i>PUNTADA</i>	<i>NOMBRE</i>	<i>PÁGINA DEL manual</i>
<i>1(a-b-c-d)</i>	<i>OJAL AUTOMÁTICO DE 4 PASOS</i>	30
2	<i>PUNTADA ZIGZAG</i>	26
3	<i>PUNTADA ZIGZAG</i>	26
4	<i>PUNTADA ZIGZAG</i>	26
5	<i>PUNTADA ZIGZAG (DE REALCE)</i>	26
6-10	<i>PUNTADA RECTA</i>	24
11	<i>PUNTADA RECTA (aguja a la izquierda)</i>	24
12	<i>PUNTADA INVISIBLE ELÁSTICA</i>	27
13	<i>PUNTADA ONDAS</i>	29
14	<i>PUNTADA ELÁSTICA</i>	28

НАИМЕНОВАНИЯ СТРОЧЕК И СООТВЕТСТВУЮЩИЕ ИМ ПОЗИЦИИ ПЕРЕКЛЮЧАТЕЛЯ

<i>ПОЗИЦИЯ</i>	<i>НАИМЕНОВАНИЕ СТРОЧКИ</i>	<i>СТРАНИЦЫ С ИНСТРУКЦИЯМИ</i>
<i>1(a-b-c-d)</i>	Автоматическое выметывание петель за четыре приема	30
2	Строчка “ЗИГЗАГ”	26
3	Строчка “ЗИГЗАГ”	26
4	Строчка “ЗИГЗАГ”	26
5	Строчка “ЗИГЗАГ” (атласная)	26
6-10	Прямая строчка	24
11	Прямая строчка (левое положение иглы)	24
12	Эластичная потайная строчка	27
13	Строчка-ракушка	29
14	Эластичная строчка	28

Reverse Sewing Lever

To sew in reverse, press down the reverse sewing lever as far as possible and hold it in that position while lightly stepping on the foot controller. To sew forward, release the reverse sewing lever. Reverse sewing is used for locking and reinforcing seams.

Levier de couture en marche arrière

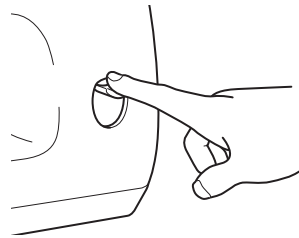
Pour coudre en arrière, abaisser au maximum le levier de couture en marche arrière, et le maintenir dans cette position tout en appuyant légèrement sur la pédale. Pour coudre à nouveau vers l'avant, relâcher le levier. Utiliser la couture en marche arrière pour arrêter ou renforcer une couture.

Palanca de retroceso

Para coser hacia atrás, baje completamente la palanca de retroceso y manténgala en esa posición mientras presiona ligeramente el pedal. Para volver a coser hacia adelante, vuelva a subir la palanca de retroceso. La costura hacia atrás se usa para terminar y reforzar costuras.

Клавиша шитья в обратном направлении

Для шитья в обратном направлении нажмите до упора клавишу шитья в обратном направлении и удерживайте ее в данном положении, слегка нажимая в это время на педаль. Для шитья в прямом направлении отпустите клавишу шитья в обратном направлении. Шитьё в обратном направлении используется для закрепления и усиления швов.



THREADING THE MACHINE

Winding the Bobbin

1. Place the spool of thread on the spool pin and pass the thread around the bobbin winding tension disc.
 - ① Bobbin winding tension disc
 - ② Bobbin winding
2. Pass the end of the thread through the hole in the bobbin from the inside.
2. Place the bobbin onto the bobbin winding shaft and slide the shaft to the right. Turn the bobbin clockwise, by hand, until the spring on the shaft slides into the slit on the bobbin.
 - ③ Spring
 - ④ Slit
4. While holding the end of the thread, gently press on the foot controller to wind the thread around the bobbin a few times, then stop the machine.
3. Trim the excess thread sticking out from the top of the bobbin and continue winding the thread onto the bobbin by pressing down on the foot controller.

NOTE:

The machine stops automatically when the bobbin is full.

6. When the machine stops, cut the thread between bobbin and spool, push the shaft to the left and remove the full bobbin from the shaft.

CAUTION:

Although the needle bar does not move when the bobbin winding shaft is slid toward the bobbin presser, the balance wheel will continue to turn. Therefore, do not touch the balance wheel while the bobbin is being wound.

ENFILAGE DE LA MACHINE

Remplissage de la canette

1. Placer la bobine de fil sur le porte-bobine et faire passer le fil par le disque de tension du dévidoir.
 - ① Disque de tension du dévidoir
 - ② Remplissage de la canette
2. Passer l'extrémité du fil dans l'orifice de la canette, par l'intérieur.
3. Placer la canette sur le dévidoir et glisser celui-ci vers le droite. Tourner la canette dans le sens des aiguilles d'une montre, à la main, jusqu'à ce que le ressort de la broche se place dans la rainure de la canette.
 - ③ Ressort
 - ④ Rainure
4. Tout en tenant l'extrémité du fil, appuyer doucement sur la pédale pour enrouler le fil autour de la canette. Arrêter la machine au bout de quelques tours.
5. Couper le bout de fil dépassant au-dessus de la canette puis continuer à enrouler le fil sur la canette en appuyant sur la pédale du rhéostat.

REMARQUE:

La machine s'arrête automatiquement lorsque la canette est pleine.

6. Lorsque la machine s'arrête, couper le fil entre la canette et la bobine, pousser le dévidoir vers la gauche et en retirer la canette pleine.

PRECAUTION:

Bien que la barre à aiguille ne fonctionne pas lorsque la broche du dévidoir est glissée pour maintenir la canette, le volant à main va continuer à tourner. Dès lors, éviter de toucher le volant lors du remplissage de la canette.

ENHEBRADO DE LA MÁQUINA

Bobinado de la canilla

1. Coloque un carrete de hilo en el porta carretes y pase el hilo por el disco de tensión de bobinado de la canilla
 - ① Disco de tensión de bobinado de la canilla
 - ② Bobinado de la canilla
2. Pase el extremo del hilo por el orificio de la canilla a partir del interior.
3. Coloque la canilla en el eje de bobinado y deslice dicho eje hacia la derecha. Gire la canilla con la mano en el sentido de las manillas de un reloj, hasta que el muelle impulsor del eje se deslice dentro de la ranura de la canilla.
 - ③ Muelle
 - ④ Ranura
4. Sujetando el extremo del hilo, presione suavemente el pedal para que el hilo dé un par de vueltas alrededor de la canilla y pare la máquina.
5. Deshaga el exceso de hilo arriba de la canilla. Siga bobinando el hilo en la canilla presionando el pedal.

NOTA:

La máquina se para automáticamente cuando la canilla está llena.

6. Cuando la máquina se pare, corte el hilo entre la canilla y el carrete, empuje el eje hacia la izquierda y retire la canilla llena del eje.

ATENCIÓN:

Aunque la barra de la aguja no se desplaza cuando el eje de bobinado de la canilla está empujado hacia el apretador de canilla, la ruedecilla va a seguir girando. Por lo tanto, no se puede tocarla mientras la canilla está bobinando.

ЗАПРАВКА НИТИ В МАШИНУ

Намотка шпульки

1. Установите катушку с нитью на предназначенный для нее стержень и проведите нить вокруг регулятора натяжения нити при намотке на шпульку.
 - ① Регулятор натяжения нити при намотке на шпульку
 - ② Намотка шпулек
2. Пропустите конец нити сквозь отверстие в шпульке с внутренней ее стороны.
3. Установите шпульку на вал устройства намотки и сдвиньте вал вправо. Вручную вращайте шпульку по часовой стрелке до тех пор, пока пружина на валу не попадет в предназначенный для нее паз на шпульке.
 - ③ Пружина
 - ④ Паз
4. Удерживая конец нити, плавно нажмите на педаль, чтобы несколько оборотов нити намотались на шпульку. Затем остановите машину.
5. Обрежьте излишек нити над шпулькой и, нажимая на педаль, продолжите намотку нити на шпульку.

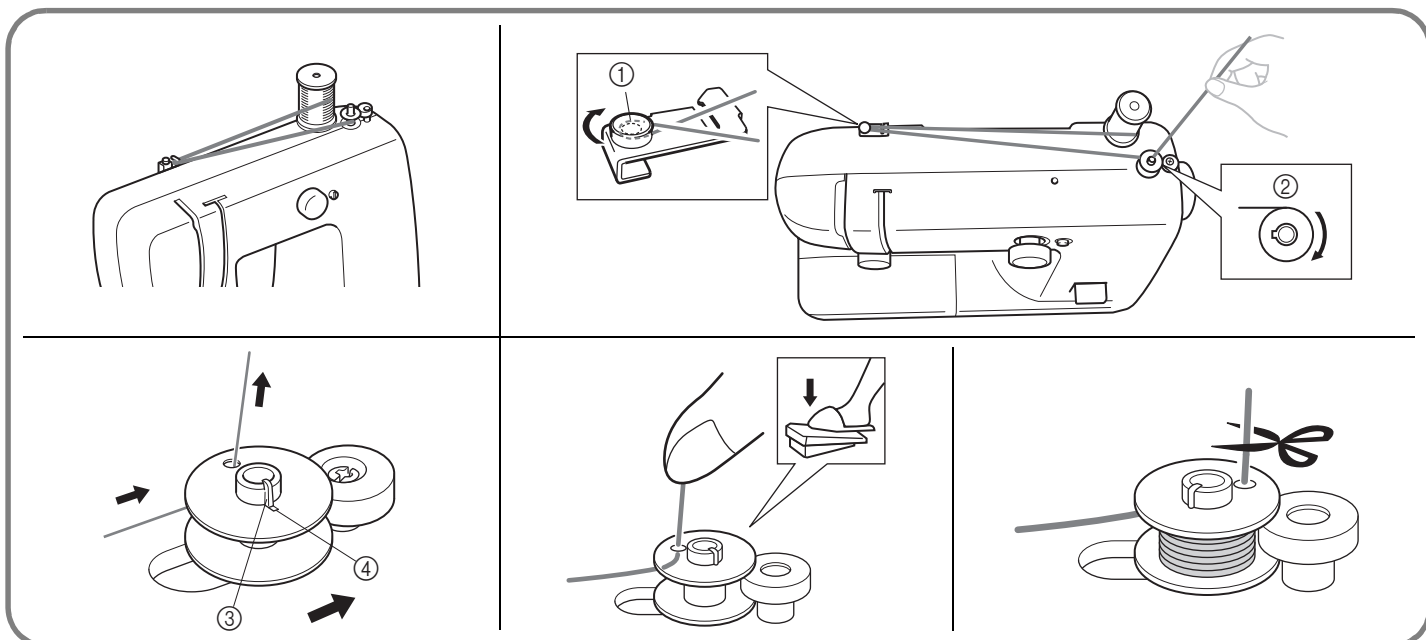
ПРИМЕЧАНИЕ:

Когда шпулька заполняется нитью, машина автоматически останавливается.

1. После остановки машины разрежьте нить между шпулькой и катушкой, сдвиньте вал влево и снимите намотанную шпульку с вала.

ВНИМАНИЕ:

Когда вал устройства намотки шпульки сдвинут в сторону прижимного ролика, игловодитель неподвижен, но маховик продолжает вращаться. Поэтому не прикасайтесь к маховику во время намотки шпульки.



Lower (bobbin) Threading

Turn power switch to "O".

1. Raise the needle to its highest position by turning the balance wheel toward you (counterclockwise) and raise the presser foot lifter.
2. Open the shuttle cover behind the extension table on the front of the machine and remove the bobbin case by pulling its latch toward you and pulling it out from the shuttle race (**fig. A**).
3. Unwind about 10 cm (4") of thread from a full bobbin and insert the bobbin into the bobbin case. (See **fig. B-1**.) Pull the trailing thread into the slot, down and to the left, as shown in **fig. B-2**, until it enters the delivery eye under the tension spring (**fig. B-3**).
4. Holding the bobbin case by the latch, fully insert the bobbin case into the shuttle race and release the latch. Make sure the bobbin case finger fits into the notch at the top of the race as shown in **fig. C**.

NOTE:

If the bobbin case is not properly placed back into the machine, it will fall out from the shuttle immediately after starting to sew.

- ① Bobbin case latch
- ② Bobbin case finger
- ③ Tension spring
- ④ Notch

Enhebrado inferior (de la canilla)

Coloque el interruptor principal en "O".

1. Levante la aguja a su posición más alta, girando la ruedecilla hacia usted (en el sentido contrario al de las manecillas de un reloj) y levante la palanca del prensatelas.
2. Abra la tapa del soporte para accesorios, en la parte delantera de la máquina, y retire el portacanillas de la máquina, tirando la uña metálica (pestillo) hacia usted y sacándola de la lanzadera (**fig. A**).
3. Tire unos 10 cm (4") de hilo de una canilla llena e inserte la canilla en el portacanillas. (Véase **fig. B-1**.) Tire del hilo suelto y páselo por la hendidura, abajo y hacia la izquierda, tal como se indica en la **fig. B-2**, hasta que quepa dentro del fleja de presión. (**fig. B-3**).
4. Sujetando el portacanillas por la uña metálica, introdúzcalo en la lanzadera y suelte el pestillo. Asegúrese de que la uñeta metálica del portacanillas se encaje en la ranura arriba tal como se indica en la **fig. C** a continuación.

NOTA:

Si el portacanillas no se encuentra bien colocado en la máquina, se saldrá de su alojamiento inmediatamente después de empezar a coser.

- ① Pestillo del portacanillas
- ② Uñeta del portacanillas
- ③ Resorte tensor
- ④ Hendidura

Mise en place du fil inférieur (canette)

Mettre l'interrupteur principal sur "O".

1. Remonter complètement l'aiguille en tournant le volant vers soi (dans le sens opposé aux aiguilles d'une montre) et relever le levier du pied-de-biche.
2. Ouvrir le couvercle de la navette, derrière la table d'extension, à l'avant de la machine, et retirer le boîtier de la canette en tirant la languette métallique vers soi pour le sortir de la coursère. (**fig. A**)
3. Dévider environ 10 cm de fil de la canette pleine et insérer la canette dans le boîtier (voir **fig. B-1**). Faire passer le fil qui dépasse dans la fente, en bas et vers la gauche, comme illustré sur la **fig. B-2**, jusqu'à ce qu'il s'insère dans l'orifice de sortie sous le ressort de tension (**fig. B-3**).
4. Tout en tenant le boîtier par le loquet métallique, l'enfoncer à fond dans la navette et relâcher la languette métallique. Bien veiller à ce que la languette métallique du boîtier s'introduise dans l'encoche en haut de la glissière, comme le montre la **fig. C** ci-dessous.

REMARQUE:

Si le boîtier n'est pas placé correctement, il va s'échapper de la navette dès qu'on commence à coudre.

- ① Loquet du boîtier
- ② Languette du boîtier
- ③ Ressort tenseur
- ④ Encoche

Заправка нижней нити (шпульки)

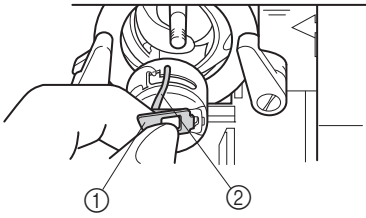
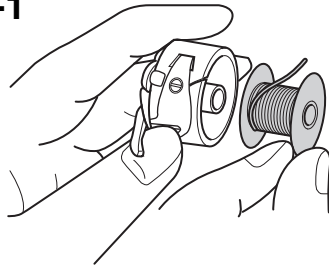
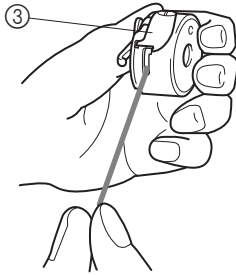
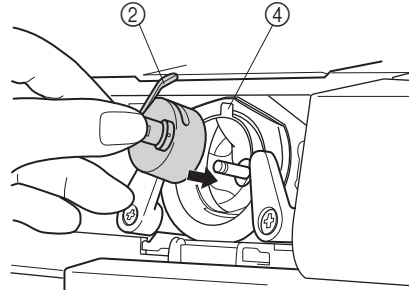
Переведите сетевой выключатель в положение "O".

1. Поднимите иглу в крайнее верхнее положение, повернув маховик на себя (против часовой стрелки), затем поднимите рычаг прижимной лапки.
2. Откройте крышку челночного устройства за столиком-приставкой с передней стороны машины, извлеките шпульный колпачок, потянув его защелку на себя и извлекая его из челнока (**рис. А**).
3. Отмотайте приблизительно 10 см нити с полностью намотанной шпульки и вставьте шпульку в шпульный колпачок. (См. **рис. В-1**.) Проденьте отмотанный конец нити в щель, затем вниз и влево, как показано на **рис. В-2**, до тех пор, пока нить не попадет в отверстие под пружиной регулировки натяжения (**рис. В-3**).
4. Держа шпульный колпачок за защелку, вставьте его до упора в челнок, после чего отпустите защелку. Следите за тем, чтобы палец шпульного колпачка вошел в предназначенный для него паз в верхней части челнока, как показано на **рис. С**.

ПРИМЕЧАНИЕ:

Если неправильно вставить шпульный колпачок в машину, то сразу после начала шитья он выпадет из челнока.

- ① Защелка шпульного колпачка
- ② Палец шпульного колпачка
- ③ Пружина регулировки натяжения нити
- ④ Паз

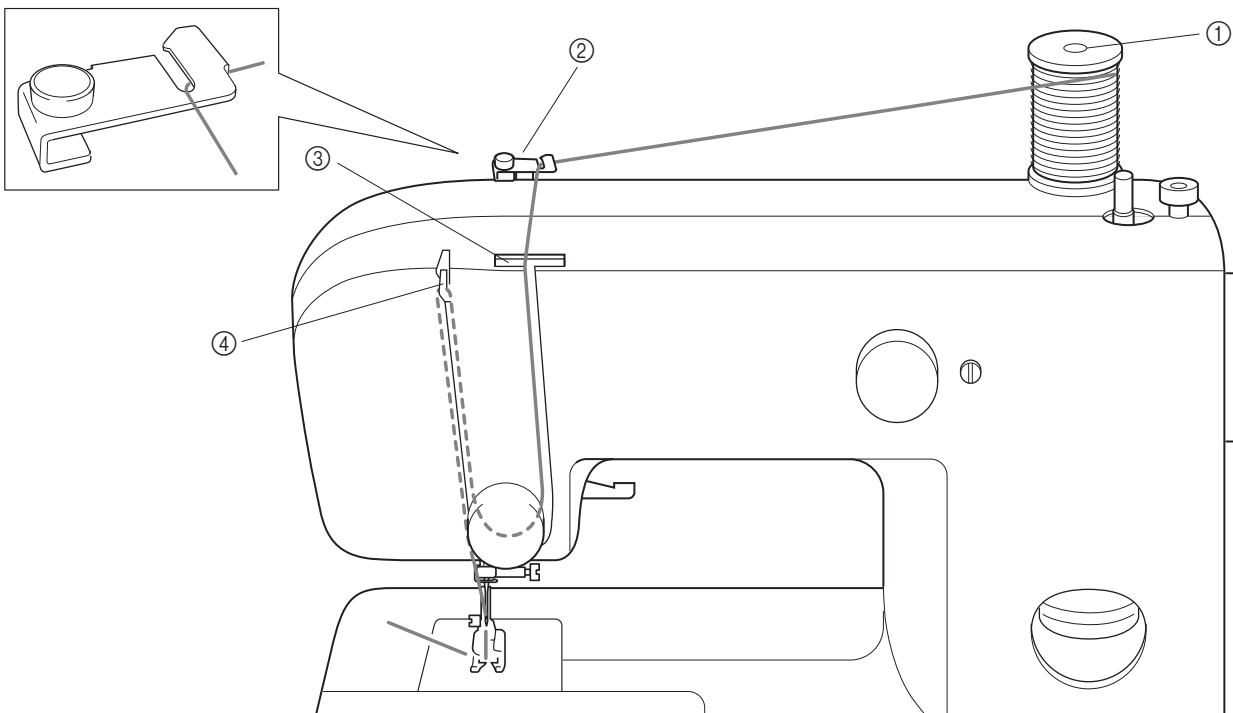
A**B-1****B-2****B-3****C**

Upper (Needle) Threading

*Mise en place du fil supérieur
(fil de l'aiguille)*

Enhebrado superior (de la aguja)

Заправка верхней нити (в иглу)



1. Raise the presser foot using the presser foot lifter and turn the balance wheel toward you (counterclockwise) to raise the thread take-up lever to its highest position.
2. Pull up the spool pin and place a spool of thread on this pin.
3. Pass the thread through both thread guides: the rear one first, then the front one. (**fig. A**)
 - ① Spool pin
 - ② Thread guide (rear)
 - ③ Thread guide (front)
 - ④ Thread take-up lever
4. Pull the thread down and around the upper tension control dial from the right to the left so the thread picks up the thread check spring. (See **fig. B**.) While holding the thread as shown in **fig. C**, pull it between the tension discs.
 - ⑤ Upper tension control dial
 - ⑥ Thread check spring
5. Guide the thread to the back of the thread take-up lever and around to the left (**fig. D**). Bring the thread through the slit by pulling it toward you and into the eyelet.
 - ⑦ Thread take-up lever
6. Bring the thread down and pass it behind the thread guide.
 - ⑧ Thread guide
7. Thread the needle from front to back and pull out about 5 cm (2") of thread as shown in **fig. E**.

NOTE:

If the thread is incorrectly fed, the thread may break, cause stitches to be skipped or cause the fabric to wrinkle.

1. Lever le pied-de-biche à l'aide du levier correspondant et tourner le volant à main vers soi (dans le sens contraire aux aiguilles d'une montre) pour remonter complètement le levier releveur.
2. Lever le porte-bobine et y placer une bobine de fil.
3. Faire passer le fil par les deux guide-fils: d'abord l'arrière puis l'avant. (**fig. A**)
 - ① Porte-bobine
 - ② Guide-fils (arrière)
 - ③ Guide-fils (avant)
 - ④ Levier releveur de fil
4. Tirer le fil vers le bas et le faire passer par le disque de contrôle de tension supérieure de droite à gauche afin que le fil attrape le ressort de vérification (voir **fig. B**). Tirer le fil entre les disques de tension, tout en le tenant comme le montre la **fig. C**.
 - ⑤ Disque de tension du fil
 - ⑥ Ressort de vérification du fil
5. Guider le fil vers l'arrière du levier releveur puis autour vers la gauche (**fig. D**). Amener le fil vers la fente en le tirant vers soi et le faire passer par le chas.
 - ⑦ Levier releveur
6. Tirer le fil vers le bas et le faire passer derrière le guide-fils.
 - ⑧ Guide-fils
7. Enfiler l'aiguille de l'avant vers l'arrière et tirer environ 5 cm (2") de fil comme le montre la **fig. E**.

REMARQUE:

Si le fil n'est pas installé correctement, il peut se rompre, causer des sauts de points ou des fronces dans le tissu.

1. Levante el prensatelas con la palanca y gire la ruedecilla hacia usted (en el sentido contrario al de las manecillas de un reloj) para subir la palanca tirahilos a su posición más alta.
2. Levante el porta carretes y coloque un carrete en el eje.
3. Pase el hilo a través de ambas guías: la de atrás primero y luego la de delante. (**fig. A**)
 - ① Porta carretes
 - ② Guía hilo (trasera)
 - ③ Guía hilo (delantera)
 - ④ Palanca tirahilos
4. Tire del hilo hacia abajo, pasando por el disco de control de la tensión superior de derecha a izquierda de tal forma que el hilo enganche el resorte de comprobación del hilo. (Véase **fig. B**). Mientras sujeta el hilo tal como indica la **fig. C**, páselo por los discos de tensión.
 - ⑤ Disco de tensión del hilo
 - ⑥ Resorte de comprobación del hilo.
5. Guíe el hilo por detrás de la palanca tirahilos y por la izquierda (**fig. D**). Lleve el hilo por la ranura, tirándolo hacia usted y pasándolo por el agujero.
 - ⑦ Palanca tirahilos
6. Baje el hilo y páselo por detrás de la guía.
 - ⑧ Guía
7. Enhebre la aguja de delante hacia atrás y saque unos 5 cm (2") de hilo tal como indica la **fig. E**.

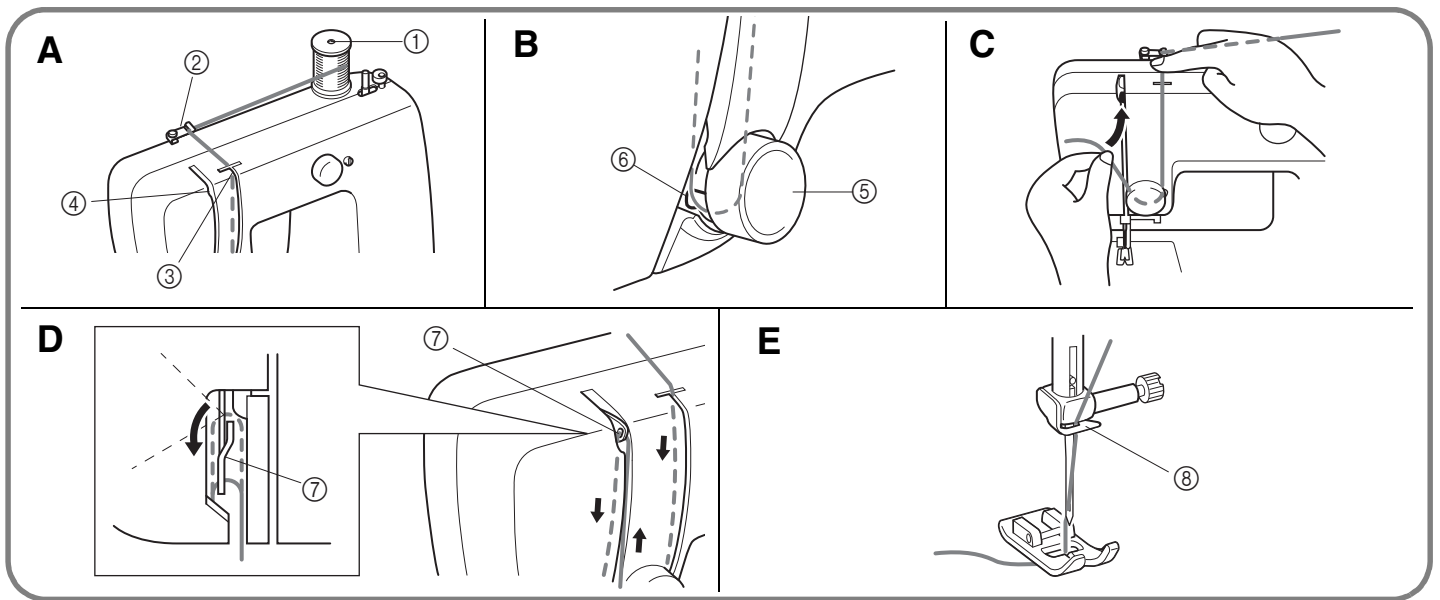
NOTA:

Si el hilo está mal enhebrado, puede romperse, saltar puntadas o fruncir el tejido.

1. Поднимите рычаг прижимной лапки, пользуясь соответствующим рычагом, и поверните маховик на себя (против часовой стрелки), чтобы поднять рычаг нитепритягивателя в крайнее верхнее положение.
2. Вытяните вверх стержень для катушки и наденьте на него катушку с нитью.
3. Пропустите нить через оба нитенаправителя: сначала через задний, а потом через передний. (**рис. А**)
 - ① Стержень для установки катушки
 - ② Нитенаправитель (задний)
 - ③ Нитенаправитель (передний)
 - ④ Рычаг нитепритягивателя
4. Протяните нить вниз и вокруг регулятора натяжения верхней нити справа налево так, чтобы нить зацепила ограничительную пружину. (См. **рис. В**.) Придерживая нить, как показано на **рис. С**, протяните ее между натяжными дисками.
 - ⑤ Дисковый регулятор натяжения верхней нити
 - ⑥ Ограничительная пружина
5. Направьте нить к задней части рычага нитепритягивателя и далее вокруг него справа налево. Проведите нить через прорезь, вытянув ее на себя, до попадания ее в ушко нитепритягивателя (см. **рис. D**).
 - ⑦ Рычаг нитепритягивателя
6. Опустите нить вниз и проведите ее за нитенаправителем.
 - ⑧ Нитенаправитель
7. Заправьте нить в ушко иголки спереди назад и вытяните около 5 см нити, как показано на **рис. E**.

ПРИМЕЧАНИЕ:

Если нить заправлена неправильно, она может оборваться, а также могут пропускаться стежки или морщиться ткань.



Drawing Up Lower (bobbin) Thread

1. Raise the presser foot and the needle to their highest positions.
2. With your left hand, hold the end of the upper thread. With your right hand, turn the balance wheel toward you (counterclockwise) until the needle moves down and back up again to its highest position.
3. The upper thread should have caught the lower thread in a loop. Pull the upper thread toward you and the lower thread will come up from the bobbin in a large loop.
4. Pull out about 15 cm (6") of both threads and place them toward the back of the machine straight behind the presser foot. The upper thread should pass between the toes of the presser foot.

- ① Upper thread
- ② Lower thread loop
- ③ Lower thread

Remontée du fil inférieur (canette)

1. Lever au maximum le pied-de-biche et l'aiguille.
2. Avec la main gauche, tenir l'extrémité du fil supérieur. Avec la main droite, tourner le volant vers soi (dans le sens contraire aux aiguilles d'une montre) jusqu'à ce que l'aiguille descende puis remonte à nouveau complètement.
3. Le fil supérieur doit alors former une boucle avec le fil inférieur. Tirer vers soi le fil supérieur: le fil inférieur va se dérouler de la canette et former une boucle de plus en plus large.
4. Tirer environ 15 cm de chacun des deux fils et les placer vers l'arrière de la machine, juste derrière le pied-de-biche. Le fil supérieur doit passer entre les branches du pied-de-biche.

- ① Fil supérieur
- ② Boucle du fil inférieur
- ③ Fil inférieur

Para sacar el hilo de la canilla

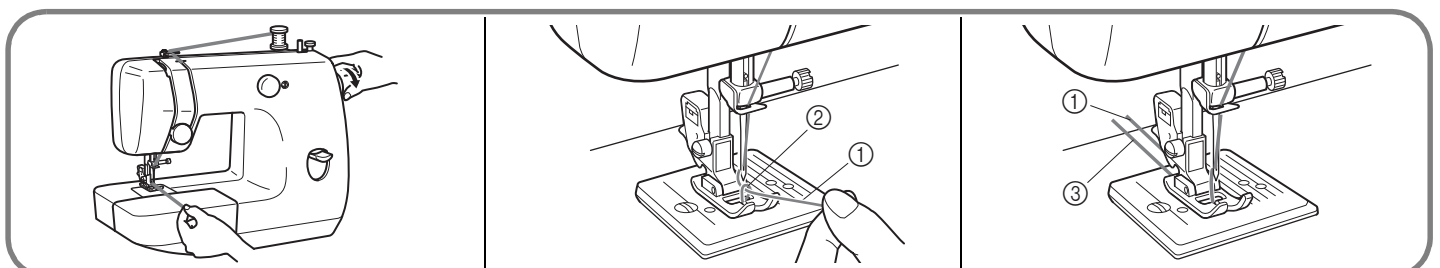
1. Levante el prensatelas y la aguja a sus posiciones más elevadas.
2. Con la mano izquierda, sujete el extremo del hilo superior. Con la mano derecha, gire la ruedecilla hacia usted (en el sentido contrario al de las manecillas de un reloj) hasta que la aguja vaya hacia abajo y suba a su posición más alta.
3. El hilo superior debe haber enganchado el hilo inferior y hacer una lazada. Tire del hilo superior hacia usted y el hilo inferior saldrá de la canilla en una boga larga.
4. Tire unos 15 cm (6") de ambos hilos y colóquelos hacia la parte atrás de la máquina, justo detrás del prensatelas. El hilo superior debe pasar entre los salientes del prensatelas.

- ① Hilo superior
- ② Boga en el hilo inferior
- ③ Hilo inferior

Вытягивание нижней (шпульной) нити

1. Поднимите прижимную лапку и иглу в крайнее верхнее положение.
2. Лево́й руко́й удерживайте конец верхней нити. Право́й руко́й вращайте маховик по направлению к себе (против часовой стрелки), пока игла не опустится вниз и вновь не займет крайнее верхнее положение.
3. Верхняя нить должна захватить нижнюю нить в петлю. Потяните верхнюю нить на себя, и нижняя нить вытянется из шпульки в виде большой петли.
4. Вытяните порядка 15 см обеих нитей и разместите их прямолинейно по направлению к задней части машины за прижимной лапкой. Верхнюю нить следует пропустить в прорезь в прижимной лапке.

- ① Верхняя нить
- ② Петля нижней нити
- ③ Нижняя нить



Twin-Needle Sewing (Option)

Your sewing machine is designed for twin-needle sewing which allows you to sew using two upper threads. You can use the same color or two different colors of thread for decorative stitches. Twin-needle sewing works well with these stitches: the Straight Stitch (6-10) and the Zigzag Stitch (2). Be sure that the two upper threads used for threading the twin needle have the same weight. If the threads do not have the same weight, the stitching may not be consistent.

INSERTING THE TWIN NEEDLE

Insert the twin needle in the same way that a single needle is inserted. (Refer to page 6.) The flat side of the needle should face toward the back and the rounded side should face toward you.

SETTING THE EXTRA SPOOL PIN

Place the extra vertical spool pin in the hole found on the top right-hand side of the machine. Place the second spool of thread on this pin as shown in **fig. A**.

① Extra spool pin

TWIN NEEDLE THREADING

Each needle should be threaded separately.

1. Threading the Right Needle

Follow the same instructions for single needle threading. See page 15 for more details.

2. Threading the Left Needle

Thread the left needle in the same way as the right needle was threaded, but do not pass the thread through the thread guide above the needle before passing it through the eye of the left needle as shown in **fig. B**.

② Right needle thread passes through this guide.

③ Left needle thread passes in front of this guide.

Couture avec l'aiguille jumelée (en option)

Cette machine à coudre a été conçue pour pouvoir être utilisée avec une aiguille jumelée, permettant ainsi de coudre avec deux fils supérieurs. Il est possible d'utiliser la même couleur de fil ou deux fils de couleurs différentes pour obtenir des points fantaisie décoratifs. Les coutures à l'aide d'une aiguille jumelée donnent d'excellents résultats avec les points suivants: le point droit (6-10) et le point zigzag (2). S'assurer que les deux fils supérieurs utilisés avec l'aiguille jumelée sont de la même épaisseur. Dans le cas contraire, les points ne seront pas nécessairement égaux.

MISE EN PLACE DE L'AIGUILLE JUMEEE

Introduire l'aiguille comme pour une aiguille normale (veuillez vous référer à la page 6). Le côté plat de l'aiguille doit être tourné vers l'arrière et l'arrondi doit se situer face à l'utilisateur.

MISE EN PLACE DU PORTE-BOBINE SUPPLEMENTAIRE

Placer le porte-bobine vertical supplémentaire dans l'orifice qui se trouve au-dessus de la machine, du côté droit. Placer la seconde bobine de fil sur cet axe comme le montre la **fig. A**.

① Porte-bobine supplémentaire

ENFILAGE DE L'AIGUILLE JUMEEE

Chaque aiguille doit être enfilée séparément.

1. Enfilage de l'aiguille de droite

Suivre les mêmes instructions que pour l'enfilage d'une aiguille normale. Voir page 15 pour de plus amples détails.

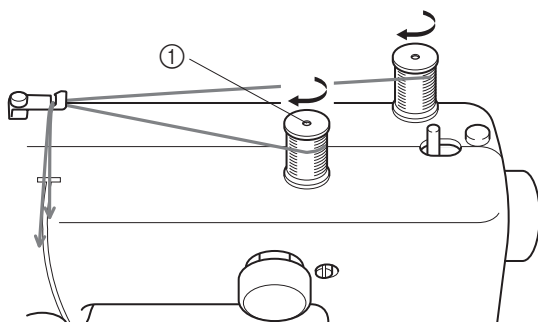
2. Enfilage de l'aiguille de gauche

Enfiler l'aiguille de gauche de la même manière que l'aiguille de droite mais sans passer le fil par le guide-fils situé au-dessus de l'aiguille. Passer directement le fil par le chas de l'aiguille gauche, comme le montre la **fig. B**.

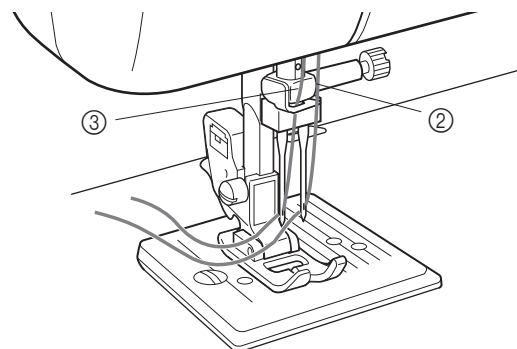
② Le fil de l'aiguille droite passe par le guide-fils.

③ Le fil de l'aiguille gauche passe devant le guide-fils.

A



B



Costura con aguja doble (opción)

Su máquina de coser ha sido concebida para poder utilizar una aguja doble y permitir la costura con dos hilos superiores. Puede usar el mismo color de hilo o dos hilos de colores distintos para puntadas decorativas. Las costuras con aguja doble dan muy buenos resultados con las siguientes puntadas: la puntada recta (6-10) y la puntada zigzag (2). Sin embargo, debe asegurarse de que los dos hilos usados para enhebrar la aguja doble sean del mismo peso. Si los hilos son de pesos distintos, las puntadas resultarán erróneas.

PARA INTRODUCIR LA AGUJA DOBLE.

Introdúzcala de la misma manera que una aguja simple (véase página 6). La parte plana de la aguja debe estar cara hacia atrás mientras que la parte redonda está cara a usted.

PARA INSTALAR EL PORTA CARRETES EXTRA

Coloque el porta carretes vertical extra en el orificio previsto arriba de la máquina, en la parte derecha. Coloque el segundo carrete de hilo en el eje tal como indica la fig. A.

- ① Porta carretes extra

ENHEBRADO DE LA AGUJA DOBLE

Cada una de las agujas debe ser enhebrada por separado.

1. Enhebrado de la aguja derecha

Siga las mismas instrucciones que para el enhebrado de una sola aguja (véase página 15 para mayores detalles al respecto).

2. Enhebrado de la aguja izquierda

Enhebre la aguja izquierda de la misma manera que la aguja derecha. Sin embargo, no hay que pasar el hilo por la guía que se sitúa arriba de la aguja. Conviene pasarlo directamente por el ojo de la aguja izquierda, tal como ilustrado arriba en la fig. B.

- ② El hilo de la aguja derecha pasa por la guía.
③ El hilo de la aguja izquierda pasa delante de la guía.

Шитье двойной иглой (опция)

Швейная машина поддерживает шитье двойной иглой, то есть можно шить с использованием двух верхних нитей. Можно использовать нити одинаковых или двух разных цветов для выполнения декоративных строчек. Шитье двойной иглой подходит для следующих строчек: прямая строчка (6-10) и строчка “Зигзаг” (2). Обе верхние нити, используемые для заправки двойной иглы, должны иметь одинаковый номер (толщину). В противном случае трудно обеспечить требуемое качество строчки.

УСТАНОВКА ДВОЙНОЙ ИГЛЫ

Установите двойную иглу тем же способом, которым устанавливалась одиночная игла. (Подробную информацию см. на стр.6.) Плоская сторона иглы должна быть повернута к задней стороне машины, а полукруглая – к Вам.

УСТАНОВКА ДОПОЛНИТЕЛЬНОГО СТЕРЖНЯ КАТУШКИ

Вставьте дополнительный стержень для катушки в предназначенное для него отверстие, расположенное сверху в правой части машины. На этот стержень наденьте вторую катушку с нитью, как показано на рис. А.

- ① Дополнительный стержень для установки катушки

ЗАПРАВКА ДВОЙНОЙ ИГЛЫ НИТЬЮ

Каждую нить следует заправлять в иглу по отдельности.

1. Заправка правой нити в иглу

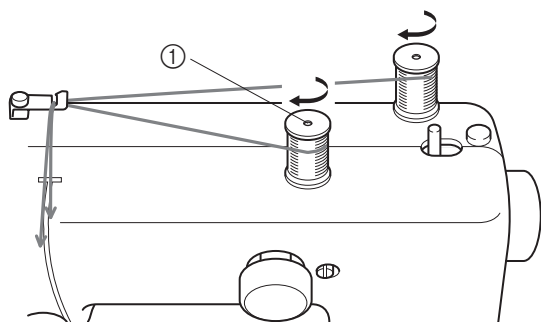
Следуйте тем же инструкциям, что и для заправки нити в одиночную иглу. Подробную информацию см. на стр. 15.

2. Заправка левой нити в иглу

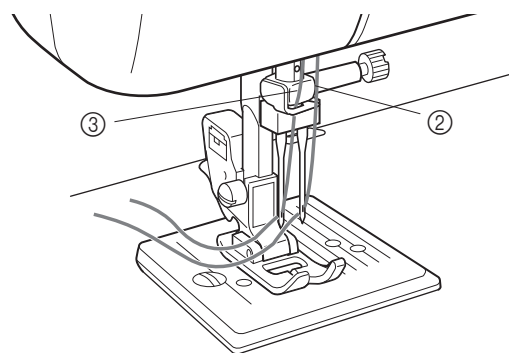
Заправляйте левую нить в иглу так же, как и правую, но при этом не надо пропускать нить через нитенаправитель над иглой перед тем как продеть её в ушко левой иглы (см рис. В).

- ① Нить правой иглы пропущена через нитенаправитель.
② Нить левой иглы проходит перед нитенаправителем.

A



B



Thread Tension

Thread tension will affect the quality of your stitches. It may need to be adjusted when you change fabric or thread type.

NOTE:

It is recommended that a test sample be made on a fabric scrap before sewing on your project.

The basic thread tension setting is "5".

Possible problems and how to correct them.

A Upper tension is too tight.

Locks appear on the surface of the fabric.

A-1 Upper tension control dial

Decrease the tension by turning the dial to a lower number.

B Upper tension is too loose.

Locks appear on the reverse side of the fabric.

B-1 Upper tension control dial

Increase the tension by turning the dial to a higher number.

- ① Reverse
- ② Surface

Tension des fils

La tension des fils va affecter directement la qualité des points et il se peut qu'elle doive être réglée lors du changement de tissu ou de fil.

REMARQUE:

Il est conseillé d'effectuer une couture d'essai sur une chute de tissu avant de coudre sur l'ouvrage proprement dit.

La tension du fil est réglée par défaut sur "5".

Problèmes possibles et leurs remèdes.

A La tension supérieure est excessive.

Formation de boucles sur l'endroit du tissu.

A-1 Sélecteur de tension supérieure

Diminuer la tension en mettant le sélecteur sur un chiffre inférieur.

B La tension supérieure est insuffisante.

Formation de boucles sur l'envers du tissu.

B-1 Sélecteur de tension supérieure

Augmenter la tension en plaçant le sélecteur sur un chiffre plus élevé.

- ① Envers
- ② Endroit

Tensión de los hilos

La tensión de los hilos es muy importante para la calidad de las puntadas y puede requerir cierto ajuste al cambiar de tejido o de hilo.

NOTA:

Le recomendamos hacer una prueba en un pedazo de tela antes de empezar a coser con el tejido de trabajo.

El parámetro inicial de tensión del hilo es "5".

Problemas posibles y sus soluciones

A El hilo superior esta demasiado tirante

Aparecen bagas en la superficie del tejido.

A-1 Disco de control de la tensión superior

Disminuya la tensión al poner el disco en un número inferior.

B La tensión superior es insuficiente

Aparecen bagas en el revés del tejido.

B-1 Disco de control de la tensión superior

Aumente la tensión al poner el disco en un número superior.

- ① Revés
- ② Derecho

Натяжение нитей

Натяжение нитей оказывает воздействие на качество строчки. При смене ткани или нити может потребоваться настройка натяжения нитей.

ПРИМЕЧАНИЕ:

Рекомендуется до начала работы над изделием осуществлять пробную строчку на лоскуте аналогичной ткани.

Базовая позиция регулятора натяжения нити – "5".

Возможные затруднения и методы их разрешения.

A Слишком сильное натяжение верхней нити

На поверхности ткани появляются петли.

A-1 Дисковый регулятор натяжения верхней нити

Уменьшите натяжение, повернув регулятор к меньшей цифре.

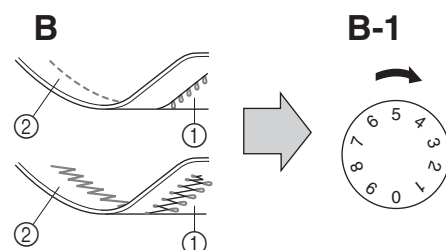
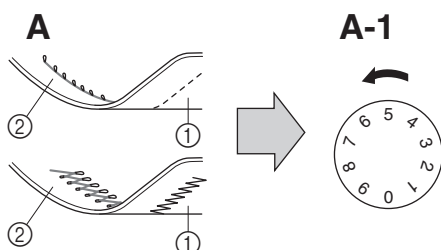
B Слишком слабое натяжение верхней нити

На обратной стороне ткани появляются петли.

B-1 Дисковый регулятор натяжения верхней нити

Увеличьте натяжение, повернув регулятор к большей цифре.

- ① Изнаночная сторона ткани
- ② Лицевая сторона ткани



NOTE:

The bobbin thread tension has already been adjusted at the factory for general use. For most sewing applications, no adjustment is needed.

When sewing with thin thread on thin fabrics, the thread tension may not be adjusted adequately with the upper tension control dial. Therefore, the thread tension must be adjusted according to the procedure described below.

C Bobbin tension is too loose.

Locks appear on the surface of the fabric.

Decrease the thread tension by turning the dial to a lower number. If the result is still not satisfactory, then adjust the bobbin thread tension as explained in **C-1**.

C-1 Bobbin

Increase the tension in the bobbin by turning the screw with a small screwdriver in a clockwise direction. However, do not turn the screw more than one full turn.

Remember to return the screw to its original setting before starting your next project.

D Correct tension

Correct tension is important since too much or too little tension will weaken your seams or cause puckers in your fabric.

- ① Reverse
- ② Surface

REMARQUE:

La tensión del fil inferior a déjà été réglée d'usine pour une utilisation normale. Pour la plupart des applications de couture, il ne sera dès lors pas nécessaire de la régler.

Cependant, lors de la couture avec du fil fin sur des tissus légers, les réglages de tension du fil effectués à l'aide du disque de contrôle de la tension supérieure sont insuffisants. Dans ce cas, régler la tension du fil selon la méthode décrite ci-dessous.

C La tension inférieure est insuffisante.

Formation de boucles à l'endroit du tissu.

Diminuer la tension du fil en mettant le disque sur un chiffre inférieur. Si le résultat n'est pas encore concluant, régler la tension du fil de la canette comme expliqué au point **C-1**.

C-1 Canette

A l'aide d'un petit tournevis, augmenter la tension de la canette en tournant la vis dans le sens des aiguilles d'une montre, sans effectuer plus d'un tour complet.

Ne pas oublier de remettre la vis à sa position originale avant d'entamer un nouvel ouvrage.

D Tension correcte

Il est essentiel de procéder à un réglage correct de la tension du fil pour avoir des coutures solides sans que le tissu ne fronce.

- ① Envers
- ② Endroit

NOTA:

La tensión del hilo inferior ya se ha ajustado en fábrica para los usos comunes. Por lo tanto, para la mayoría de las costuras, no se requerirá ningún ajuste adicional.

Sin embargo, al coser con hilo delgado en tejidos finos, no se puede ajustar correctamente la tensión del hilo mediante el disco de control de la tensión superior. En esos casos, la tensión del hilo ha de ser ajustada de acuerdo con el proceso descrito a continuación.

C La tensión del hilo inferior es insuficiente.

Aparecen bagas en la superficie del tejido.

Disminuya la tensión del hilo al girar el disco hacia un número inferior. Si el resultado no le conviene aún, ajuste la tensión del hilo de la canilla tal como se indica en **C-1**.

C-1 Canilla

Aumente la tensión en la canilla girando el tornillo, con un pequeño destornillador, en el sentido de las manecillas de un reloj. Sin embargo, no conviene dar más de una vuelta completa al tornillo.

No olvide volver a colocar el tornillo en su posición original antes de empezar otro tipo de costura.

D Tensión correcta

Es importante tener una tensión correcta dado que una tensión insuficiente o demasiada tirante va a debilitar sus costuras o fruncir el tejido.

- ① Revés
- ② Derecho

ПРИМЕЧАНИЕ:

Натяжение нижней нити уже настроено на заводе-изготовителе для общих задач шитья. Для большинства швейных применений настройка натяжения не требуется.

При шитье тонкой нитью тонких тканей натяжение нитей не может быть адекватно настроено с помощью дискового регулятора верхней нити. В этом случае натяжение нитей необходимо настроить в соответствии с описанной ниже процедурой

C Слишком слабое натяжение нижней нити.

На поверхности ткани появляются петли.

Уменьшите натяжение верхней нити, повернув регулятор к меньшей цифре. Если не удастся добиться удовлетворительного результата, то настройте натяжение нити шпульки (нижней нити) в соответствии с пунктом **C-1**.

D Шпулька

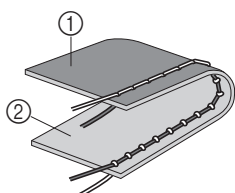
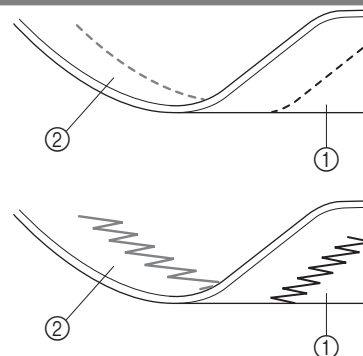
Увеличьте натяжение в шпульке, повернув маленькой отверткой регулировочный винт в направлении по часовой стрелке. Однако не проворачивайте винт более чем на один полный оборот.

Перед началом своего следующего швейного проекта не забудьте вернуть этот винт в первоначальное положение.

E Правильное натяжение

Правильное натяжение нитей является очень важным фактором, поскольку слишком сильное или слишком слабое натяжение приводит к ослаблению швов или к образованию сборок на ткани.

- ① Изнаночная сторона ткани
- ② Лицевая сторона ткани

C**C-1****D**

RELATIVE CHART OF SEWING FABRICS, NEEDLES AND THREADS COMBINATIONS

SEWING FABRICS		NEEDLE SIZES	THREAD SIZES
VERY THIN	Fine tricot, Fine lace, Thin linen, Silk, Organza, Chiffon	#65/9	Cotton: 80 Synthetic/ Polyester Long Fiber Fine Mercerized Cotton
LIGHTWEIGHT	Voile, Taffeta, Synthetics, Silk, Batiste	#75/11	Cotton: 60-80 Silk: "A" Synthetic/ Polyester Long Fiber Mercerized 50
MEDIUM WEIGHT	Cotton, Gingham, Poplin, Percale, Piqué, Satin, Velvet, Lightweight wool, Fine corduroy, Suitings, Linen, Muslin	#90/14 (Supplied with your machine.)	Cotton: 50-60 Silk: "A" Synthetic/ Polyester Long Fiber Mercerized 50-60
HEAVYWEIGHT	Denim, Gabardine, Tweed, Corduroy, Canvas, Duck	#100/16	Cotton: 40-50 Mercerized Heavy Duty Polyester Long Fiber
KNITS	Single knit, Double knit, Jersey, Tricot	#90/14 (Ball point)	Cotton Wrapped Polyester Polyester Long Fiber

NOTE:

1. Select the correct needle and thread size from the above chart.
2. Use the same size thread for the upper (spool) and lower (bobbin) threads.

TABLEAU DES COMBINAISONS TISSU/AIGUILLE/FIL

TISSUS		CALIBRES D'AIGUILLES	TAILLES DE FILS
TRES FINS	<i>Tricot léger, passementerie fine, lin délicat, soie, tulle, crêpe</i>	#65/9	<i>Coton: 80 Synthétiques/ Polyester longues fibres Coton mercerisé fin</i>
LEGERS	<i>Voile, taffetas, synthétiques, soie, batiste</i>	#75/11	<i>Coton: 60-80 Soie: "A" Synthétiques/ Polyester longues fibres Mercerisé calibre 50</i>
MOYENS	<i>Coton, vichy, popeline, percale, piqué, satin, velours, laine légère, velours côtelé fin, tissus de confection, lin, mousseline</i>	#90/14 (Livrés avec la machine)	<i>Coton: 50-60 Soie: "A" Synthétiques/ Polyester longues fibres Mercerisé calibre 50-60</i>
LOURDS	<i>Jeans, gabardine, tweed, velours côtelé, canevas, coutil</i>	#100/16	<i>Coton : 40-50 Mercerisé très résistant Polyester longues fibres</i>
TRICOTS	<i>Tricot simple, double, jersey, tricot en général</i>	#90/14 (Pointe arrondie)	<i>Polyester guipé coton Polyester longues fibres</i>

REMARQUE:

1. Sélectionner selon le tableau ci-dessus la taille de fil et le calibre d'aiguille adéquats.
2. Utiliser la même taille de fil pour les fils inférieur (canette) et supérieur (bobine).

TABLA DE RELACIÓN ENTRE TEJIDOS, HILOS Y AGUJAS

TEJIDOS		TAMAÑO DE AGUJA	TAMAÑO DE HILO
MUY FINO	Punto fino, Encaje fino, Lino fino, Seda, Tul, Gasa	n° 65/9	Algodón: 80 Sintético/ Fibra larga de poliéster Algodón fino.
LIGERO	Velo, Tafetán, Sintéticos, Seda, Batista	n° 75/11	Algodón: 60-80 Seda: "A" Sintético/ Fibra larga de poliéster Mercería 50.
MEDIO	Algodón, Vichy, Popelin, Percal, Piqué, Satén, Terciopelo, Lana ligera, Pana fina, Forros, Lino, Muselina	n° 90/14 (Provista con la máquina)	Algodón: 50-60 Seda "A" Sintético/ Fibra larga de poliéster Mercería 50-60
PESADO	Tejano, Gabardina, Tweed, Pana, Toldo, Dril	n° 100/16	Algodón: 40-50 Hilo Mercería gruesa. Fibra larga de poliéster
PRENDAS DE PUNTO	Prendas de punto simple, Prendas de punto doble, Jersey, Tricot	n° 90/14 (Punta de bola)	Poliéster envuelto de algodón Fibra larga de poliéster

NOTA:

1. Elija la aguja y el hilo correctos en la tabla arriba.
2. Utilice el mismo tamaño de hilo para los hilos superior (carrete) e inferior (canilla).

ТАБЛИЦА РЕКОМЕНДУЕМЫХ КОМБИНАЦИЙ ТКАНЕЙ, ИГЛ И НИТЕЙ

ТКАНИ		РАЗМЕР ИГЛЫ	ПАРАМЕТРЫ НИТИ
ОЧЕНЬ ТОНКИЕ	Тонкий трикотаж, кружево, тонкий лён, шёлк, органза, шифон	#65/9	Хлопок: 80 Синтетика/длинноволокнистый полиэстер Тонкий мерсеризованный хлопок
ЛЁГКИЕ	Вуаль, тафта, синтетика, шёлк, батист	#75/11	Хлопок: 60-80 Шелк: "A" Синтетика/длинноволокнистый полиэстер Мерсеризованная 50
СРЕДНИЕ	Хлопок, миткаль, поплин, перкаль, пике, атлас, вельвет, тонкая шерсть, тонкий вельвет, костюмная ткань, лён, муслин	#90/14 (Входит в комплект Вашей машины.)	Хлопок: 50-60 Шелк: "A" Синтетика/длинноволокнистый полиэстер Мерсеризованная 50-60
ТЯЖЕЛЫЕ	Джинсовая ткань, габардин, твид, вельвет, брезент, парусина	#100/16	Хлопок: 40-50 Мерсеризованная, высокой прочности Длинноволокнистый полиэстер
ТРИКОТАЖ	Одинарный, двойной, джерси, трико	#90/14 (Закруглённое остриё)	Хлопок, армированный полиэстером Длинноволокнистый полиэстер

ПРИМЕЧАНИЕ:

1. Подбирайте соответствующие друг другу иглу и нить исходя из приведённой выше таблицы.
2. Верхняя нить (нить катушки) и нижняя нить (нить шпульки) должны быть одинакового размера.

Straight Stitching

Pattern	
6-10	(Center needle position)
11	(Left needle position)

The Straight Stitch (6-10 or 11) is used for top stitching and sewing lightweight fabrics.

Starting Sewing (fig. A)

1. Set the pattern selection dial to the appropriate Straight Stitch (6-10 or 11) with the desired length.
2. Raise the needle to its highest position and lift the presser foot lifter.
3. Pull up the bobbin thread by turning the balance wheel toward you (counterclockwise) and place both the upper and lower threads toward the back behind the presser foot.
4. Place the fabric under the presser foot and position the needle 1 cm (3/8") from the edge of the fabric.
5. Lower the presser foot.
6. To backtack, press the reverse sewing lever down as far as possible and lightly touch the foot controller. Sew 5 to 10 stitches in the reverse direction.
7. Release the reverse sewing lever and start sewing in the forward direction by applying pressure to the foot controller.

NOTE:

The backtack or reverse sewing is used for locking the end of seams and reinforcing stitches.

Changing Sewing Direction (fig. B)

1. Stop the machine at the point where you wish to change directions with the needle still in the fabric. If the needle ends in the up position, turn the balance wheel toward you (counterclockwise) until the needle enters the fabric.
2. Raise the presser foot and turn the fabric to line up its new direction using the needle as a pivot point.
3. Lower the presser foot and start sewing in the new direction.

NOTE:

For twin needle sewing, raise the needle when changing the sewing direction.

Finishing Sewing (fig. C)

Reverse stitching is used to lock the threads at the end of the seam or wherever reinforcement is needed.

1. Stitch to the end of the seam and stop.
2. Press the reverse sewing lever down and lightly touch the foot controller to stitch backwards for 1 cm (3/8") from the end of the fabric over the top of the existing stitch.

Removing the Fabric From the Machine (fig. D)

1. Stop the machine.
2. Turn the balance wheel toward you (counterclockwise) to bring the needle and thread take-up lever to their highest position.
3. Lift the presser foot and pull the fabric out gently to the left side.
4. Cut both threads using the thread cutter located on the back of the presser foot bar.
① Thread cutter
5. To prepare the machine for the next seam, pull about 10 cm (4") of both threads and place them toward the back of the machine. The upper thread should pass between the toes of the presser foot.

Puntada recta

Número de puntada	
6-10	(Aguja en el centro)
11	(Aguja a la izquierda)

La puntada recta (No 6-10 ó 11) se usa para costuras de remate y para coser materiales ligeros.

Point droit

Modèle	
6-10	(Aiguille au centre)
11	(Aiguille à gauche)

Le point droit (modèle 6-10 ou 11) sert pour la "haute couture" et pour coudre sur des tissus légers.

Pour commencer à coudre (fig. A)

1. Régler le sélecteur de modèle sur le point droit approprié (6-10 ou 11), avec la longueur souhaitée.
2. Remonter complètement l'aiguille et relever le levier du pied-de-biche.
3. Remonter le fil inférieur en tournant le volant vers soi (dans le sens opposé aux aiguilles d'une montre) et tirer les deux fils, inférieur et supérieur, vers l'arrière du pied-de-biche.
4. Placer le tissu sous le pied-de-biche et mettre l'aiguille à 1 cm du bord du tissu.
5. Abaisser le pied-de-biche.
6. Pour arrêter la couture, abaisser complètement le levier de couture en marche arrière et appuyer légèrement sur la pédale. Faire 5 à 10 points en marche arrière.
7. Relâcher le bouton de couture en marche arrière et commencer à coudre en avant en appuyant sur la pédale.

REMARQUE :

La couture en marche arrière sert à terminer les coutures et à consolider les points.

Pour modifier le sens de la couture (fig. B)

1. Arrêter la machine à l'endroit souhaité pour le changement de direction, en laissant l'aiguille piquée dans le tissu. Si l'aiguille est en position relevée, tourner le volant vers soi (dans le sens opposé aux aiguilles d'une montre) jusqu'à ce que l'aiguille pénètre dans le tissu.
2. Relever le pied-de-biche et faire pivoter le tissu autour de l'axe formé par l'aiguille, pour l'orienter dans la nouvelle direction.
3. Abaisser le pied-de-biche et commencer à coudre dans le nouveau sens.

REMARQUE:

Pour la couture avec une aiguille jumelée, relever l'aiguille pour changer de direction de couture.

Pour terminer la couture (fig. C)

Utiliser la couture en marche arrière pour faire un noeud à la fin d'une couture ou consolider des points.

1. Piquer jusqu'au bout de la couture puis arrêter la machine.
2. Abaisser le levier de couture en marche arrière et appuyer légèrement sur la pédale pour coudre sur 1 cm en arrière à partir du bord du tissu et recouvrir les points existants.

Pour retirer le tissu de la machine (fig. D)

1. Arrêter la machine.
2. Tourner le volant vers soi (dans le sens contraire des aiguilles d'une montre) pour remonter complètement l'aiguille et le levier releveur de fil.
3. Relever le pied-de-biche et dégager doucement le tissu vers la gauche.
4. Couper les deux fils à l'aide du coupe-fils situé derrière la barre du pied-de-biche.
① Coupe-fils
5. Afin de préparer la machine pour la couture suivante, tirer environ 10 cm des deux fils et les placer vers l'arrière de la machine. Le fil supérieur doit passer entre les branches du pied-de-biche.

Прямая строчка

Положение ручки выбора вида строчки	
6-10	(Центральное положение иглы)
11	(Левое положение иглы)

Прямая строчка (6-10 или 11) используется для отделки деталей одежды и шитья лёгких тканей.

Para empezar a coser (fig. A)

1. Colocar el selector de puntadas en la puntada derecha adecuada (6-10 ó 11), con el largo deseado.
2. Levante la aguja a su posición más alta y suba la palanca del prensatelas.
3. Saque el hilo inferior girando la ruedecilla hacia usted (en el sentido contrario al de las manecillas de un reloj) y tire los hilos superior e inferior hacia la parte atrás del prensatelas.
4. Coloque el tejido debajo del prensatelas y posicione la aguja a 1 cm (3/8") de la orilla del tejido.
5. Baje el prensatelas.
6. Para retroceder, baje completamente la palanca de retroceso y presione ligeramente el pedal para coser 5 ó 10 puntadas hacia atrás.
7. Suelte la palanca de retroceso y vuelva a coser hacia adelante, presionando el pedal.

NOTA:

El retroceso o costura hacia atrás sirve para finalizar una costura y reforzar las puntadas.

Cambio de sentido de costura (fig. B)

1. Pare la máquina en donde quiera cambiar de dirección, con la aguja picada en el tejido. Si la aguja termina la puntada en la posición levantada, gire la ruedecilla hacia usted (en el sentido contrario al de las manecillas de un reloj) hasta que la aguja vuelva a penetrar el tejido.
2. Levante el prensatelas y gire el tejido en la dirección que debe seguir, usando la aguja como placa giratoria.
3. Baje el prensatelas y empiece a coser en la nueva dirección tal como ilustrado.

NOTA:

Para las costuras con una aguja doble, debe levantarse la aguja para cambiar de sentido de costura.

Para terminar las costuras (fig. C)

La puntada de retroceso se usa para trabar los hilos al final de una costura o en cualquier punto donde sea necesario reforzarla.

1. Cosa hasta el final de la costura y pare.
2. Baje la palanca de retroceso y presione suavemente el pedal para coser hacia atrás sobre 1 cm (3/8") a partir de la orilla del tejido, cubriendo así las puntadas existentes.

Para retirar el tejido de la máquina (fig. D)

1. Pare la máquina.
2. Gire la ruedecilla hacia usted (en el sentido contrario al de las manecillas de un reloj) para levantar la aguja y la palanca tirahilos a su posición más alta.
3. Levante el prensatelas y saque suavemente el tejido por la izquierda.
4. Corte ambos hilos usando el cortador que se encuentra detrás de la barra del prensatelas.

① Cortador de hilos

5. Con el fin de dejar la máquina preparada para la próxima costura, tire unos 10 cm (4") de ambos hilos y páselos hacia la parte atrás de la máquina. El hilo superior debe pasar entre los salientes del prensatelas.

Inicio de la costura (fig. A)

1. Установите ручку выбора строчки в положение, соответствующее прямой строчке (6-10 или 11) с требуемой длиной стежка.
2. Поднимите иглу в крайнее верхнее положение, а затем поднимите рычаг прижимной лапки.
3. Поворотом маховика к себе (против часовой стрелки) вытяните нижнюю нить и положите верхнюю и нижнюю нити за прижимной лапкой в направлении задней части машины.
4. Разместите ткань под прижимной лапкой таким образом, чтобы игла расположилась в 1 см от края ткани.
5. Опустите прижимную лапку.
6. Для закрепления строчки нажмите до упора клавишу шитья в обратном направлении и слегка нажмите на педаль. Прошейте 5–10 стежков в обратном направлении.
7. Отпустите клавишу шитья в обратном направлении и начните шить в прямом направлении, нажав на педаль.

ПРИМЕЧАНИЕ:

Закрепление строчки (шитьё в обратном направлении) используется для фиксации концов шва и для усиления стежков.

Изменение направления шитья (рис. B)

1. Остановите машину в точке, в которой Вы желаете изменить направление шитья, при этом игла должна находиться в ткани. Если игла находится над тканью, поворачивайте маховик на себя (против часовой стрелки) до тех пор, пока игла не войдёт в ткань.
2. Поднимите прижимную лапку и поверните ткань в положение для нового направления шитья, используя иглу как ось поворота.
3. Опустите прижимную лапку и начинайте шить в новом направлении.

ПРИМЕЧАНИЕ:

При шитье двойной иглой поднимайте иглу при изменении направления шитья.

Завершение шитья (рис. C)

Для закрепления нитки в конце шва, а также если требуется усиление шва, используется шитьё в обратном направлении.

1. Прошейте шов до конца и остановите машину.
2. Нажмите до упора вниз клавишу шитья в обратном направлении и слегка нажмите на педаль, чтобы сделать обратный шов на расстояние порядка 1 см от края изделия поверх существующих стежков.

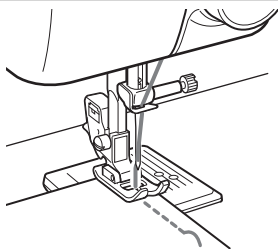
Удаление изделия с машины (рис. D)

1. Остановите машину.
2. Поворачивайте маховик на себя (против часовой стрелки) для приведения иглы и рычага нитепротягивателя в крайнее верхнее положение.
3. Поднимите прижимную лапку и аккуратно вытяните ткань в левую сторону.
4. Оборвите обе нити, используя приспособление для обрезки нити, расположенное на задней стороне стержня прижимной лапки.

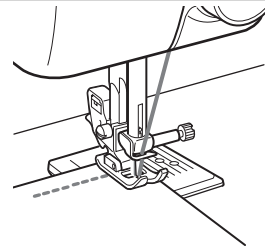
① Приспособление для обрезки нити

5. Для подготовки машины к выполнению следующего шва вытяните приблизительно 10 см нитей и проведите их в прорезь прижимной лапки в направлении задней стороны машины. Верхнюю нить следует пропустить в прорезь в прижимной лапке.

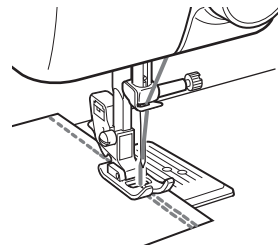
A



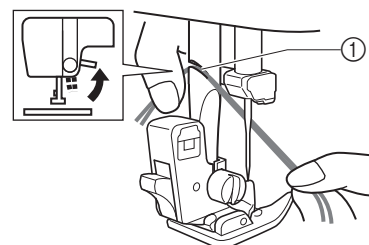
B



C



D



Zigzag Stitching

Pattern	
2	(Zigzag Stitch)
3	(Zigzag Stitch)
4	(Zigzag Stitch)

ZIGZAG STITCH

Set the pattern selection dial to the appropriate Zigzag Stitch (2, 3 or 4) with the desired width.

It is recommended to sew using the Straight Stitch at the beginning and end of the Zigzag Stitches.

Pattern	
5	(Zigzag (Satin) Stitch)

ZIGZAG (SATIN) STITCH

The Satin Stitch can be used for making decorative stitches. Set the pattern selection dial to the Zigzag (Satin) Stitch (5).

Puntadas zigzag

Número de puntada	
2	(Puntada zigzag)
3	(Puntada zigzag)
4	(Puntada zigzag)

PUNTADA ZIGZAG

Coloque el selector de puntadas en la posición de puntada zigzag adecuada (2,3 ó 4), con el ancho deseado.

Se recomienda coser con puntada recta al principio y al final de una costura de zigzag.

Número de puntada	
5	Costuras zigzag (de realce)

PUNTADA ZIGZAG (DE REALCE)

Las puntadas de realce pueden servir como puntadas decorativas. Coloque el selector de puntadas en la puntada zigzag (de realce) (5).

Points zigzag

Modèle	
2	(Point zigzag)
3	(Point zigzag)
4	(Point zigzag)

POINT ZIGZAG

Régler le sélecteur de modèle de point sur le point zigzag approprié (2,3 ou 4), avec la largeur souhaitée.

Il est recommandé de faire quelques points droits d'arrêt au début et à la fin d'une couture en points zigzag.

Modèle	
5	(Point zigzag (point de bourdon))

POINT ZIGZAG (POINT DE BOURDON)

Le point de bourdon peut servir comme point fantaisie décoratif. Régler le sélecteur de modèle de point sur le point zigzag (point de bourdon) (5).

Шитьё строчкой “зигзаг”

Положение ручки выбора вида строчки	
2	(Строчка “зигзаг”)
3	(Строчка “зигзаг”)
4	(Строчка “зигзаг”)

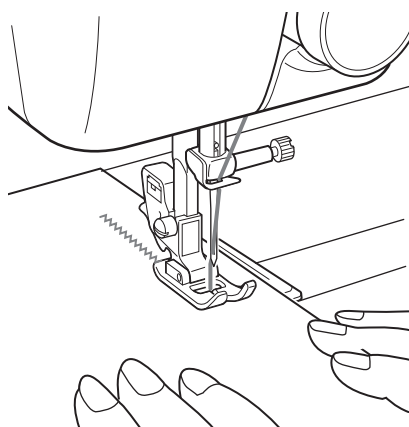
СТРОЧКА “ЗИГЗАГ”

1. Установите ручку выбора строчки в положение, соответствующее строчке “зигзаг” (2, 3 или 4) с требуемой шириной строчки.
2. Рекомендуется в начале и в конце строчек “зигзаг” использовать шитьё прямой строчкой.

Положение ручки выбора вида строчки	
5	(Строчка “зигзаг” (атласная))

СТРОЧКА “ЗИГЗАГ” (АТЛАСНАЯ)

Атласная строчка может использоваться для выполнения декоративных строчек. Установите ручку выбора строчки в положение “Зигзаг” (атласная) (5).



Blind Hem Stitching

Pattern

12 (Stretch Blind Stitch)

The Stretch Blind Stitch is used to finish the edge of projects made with stretch fabrics without the stitch showing.

1. Set the pattern selection dial to 12.
2. Both the threads should be the same color as the fabric.
3. Fold back the fabric to the desired location of the hem as shown in **fig. A**. Then, fold the edge of the fabric as in **fig. B**. Leave a 6 mm (1/4") overlap at the edge.
4. Sew on the fold as in **fig. C**.
5. When the fabric is unfolded you will have a Stretch Blind Stitch hem as shown in **fig. D**.

Point élastique invisible

Modèle

12 (Point élastique invisible)

Le point élastique invisible sert à terminer le bord d'ouvrages réalisés sur des tissus élastiques (extensibles) sans que les points n'apparaissent.

1. Mettre le sélecteur de modèle de point sur 12.
2. Les deux fils utilisés doivent être de la même couleur que le tissu à coudre.
3. Plier le tissu à la taille souhaitée pour l'ourlet, (comme le montre la **fig. A**) puis replier le bord en faisant chevaucher de 6 mm (voir **fig. B**.)
4. Coudre sur le repli (comme le montre la **fig. C**.)
5. Lorsque le tissu est déplié, on obtient un ourlet extensible invisible, tel qu'indiqué dans la **fig. D**.

Puntadas invisibles

Número de puntada

12 (Puntada invisible elástica)

La puntada invisible elástica se usa para terminar la orilla de una prenda realizada en un tejido elástico, sin que se vean las puntadas.

1. Ponga el selector de puntadas en 12.
2. Ambos hilos deben ser del mismo color que el tejido.
3. Doble el tejido según la orilla que desee hacer tal como ilustra la **fig. A**. Luego, déle la vuelta tal como indica la **fig. B**. Deje unos 6 mm (1/4") sin coser para esconderlos.
4. Cosa en el pliegue tal como muestra la **fig. C**.
5. Al desdoblar el tejido, tendrá un dobladillo con puntada invisible elástica tal como lo muestra la **fig. D**.

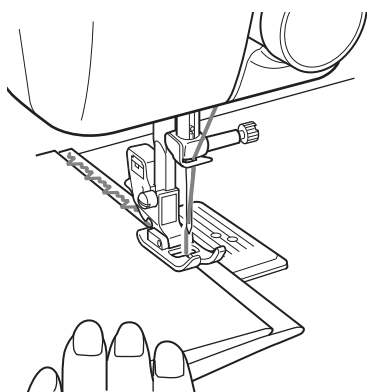
Потайная строчка-мережка

Положение ручки выбора вида строчки

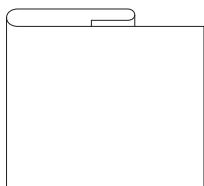
12 (Эластичная потайная строчка)

Эластичная потайная строчка используется для обработки краёв изделий, выполненных из эластичной ткани, таким образом, чтобы стежки были не заметны.

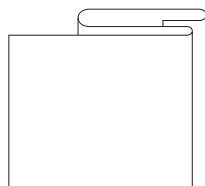
1. Установите ручку выбора строчки в положение "12".
2. Обе нити должны быть того же цвета, что и ткань.
3. Подверните изделие таким образом, чтобы кромка заняла желаемое положение, как показано на **рис. А**. Затем отогните край изделия, как показано на **рис. В**. Оставьте на конце перекрытие порядка 6 мм.
4. Прошейте отвернутую кромку, как показано на **рис. С**.
5. После того как ткань будет развёрнута, вы получите подрубленный эластичным потайным швом край, как показано на **рис. D**.



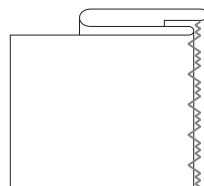
A



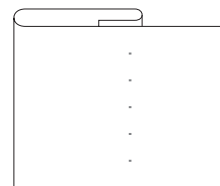
B



C



D



Elastic Stitching

Pattern

14 (Elastic Stitch)

The Elastic Stitch can be used in 3 ways: mending, sewing elastic or joining fabric. Each is explained below.

Set the pattern selection dial to 14.

MENDING

1. Place the reinforcement fabric under the tear to be mended.
2. Following the line of the tear, sew using the Elastic Stitch as illustrated in **fig. A**.

SEWING ELASTIC

1. Place the elastic on the fabric.
2. As you sew, stretch the elastic both in the front and behind the presser foot as shown in **fig. B**.

JOINING FABRIC

The Elastic Stitch can be used to join two pieces of fabric together and is very effective when sewing knitted fabrics. When nylon thread is used, the stitch will not be visible.

1. Place the edge of the two pieces of fabric together and center them under the presser foot.
2. Sew them together using the Elastic Stitch taking care to keep the two fabric edges close together as shown in **fig. C**.

Puntada elástica

Número de puntada

14 (puntada elástica)

Se puede usar la puntada elástica para tres operaciones: los remiendos, la inserción de gomas elásticas y como puntada de unión para juntar dos tejidos.

Cada una de estas operaciones se detalla a continuación.

Ponga el selector de puntadas en 14.

REMIENDOS

1. Coloque una tela de refuerzo debajo de la parte a remendar.
2. Siguiendo la línea de la rasgadura, cosa con la puntada elástica tal como ilustrado en la **fig. A**.

INSERCIÓN DE GOMAS ELÁSTICAS

1. Ponga la goma sobre el tejido.
2. A medida que esté cosiendo, estire el elástico tanto delante como detrás del prensatelas tal como se muestra en la **fig. B**.

PUNTADA DE UNIÓN

La puntada elástica puede servir para unir dos trozos de tejido y resulta muy eficiente para la costura de prendas de punto. Si se usa un hilo de nylon, la puntada resultará invisible.

1. Junte las orillas de ambos trozos de tejido y céntrelas debajo del prensatelas.
2. Cósalas juntas con la puntada elástica, teniendo sumo cuidado en mantener las dos orillas de los tejidos muy juntas, tal como se aprecia en la **fig. C**.

Point élastique

Modèle

14 (Point élastique)

Le point élastique possède trois fonctions principales: le raccommodage, la couture d'élastiques ou l'assemblage de tissus.

Chacune de ces trois fonctions se trouve détaillée ci-dessous.

Mettre le sélecteur de modèle sur 14.

REPRISAGE

1. Placer une pièce de renfort sous la déchirure à réparer.
2. Coudre en suivant la ligne de la déchirure. Coudre au point élastique comme le montre la **fig. A**.

COUTURE D'ELASTIQUES

1. Placer l'élastique sur le tissu.
2. A mesure que l'on coud, tendre l'élastique de part et d'autre du pied-de-biche (voir **fig. B**).

ASSEMBLAGE DE TISSUS

Le point élastique peut servir à assembler deux morceaux de tissu. Il s'avère particulièrement efficace pour la couture de tricots. Avec du fil nylon, la couture sera invisible.

1. Placer bord à bord les deux pièces de tissu et les centrer sous le pied-de-biche.
2. Les assembler avec le point élastique, en prenant bien soin de garder les deux pièces bord à bord, comme le montre la **fig. C**.

Эластичная строчка

Положение ручки выбора вида строчки

14 (Эластичная строчка)

Эластичная строчка может быть использована в трёх случаях: ремонт повреждённой ткани, пришивание эластичной тесьмы или стачивание кусков ткани. Каждое из этих применений объяснено ниже.

Установите ручку выбора строчки в положение "14".

РЕМОНТ ТКАНИ

1. Под место разрыва, требующее ремонта, поместите подходящий по размеру укрепляющий кусок ткани.
2. Шейте по линии разрыва, используя эластичную строчку, как показано на **рис. А**.

ПРИШИВАНИЕ ЭЛАСТИЧНОЙ ТЕСЬМЫ

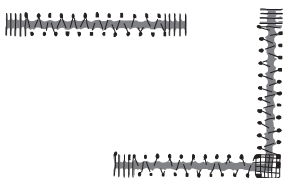
1. Положите эластичную тесьму (резинку) на ткань.
2. В процессе шитья растягивайте резинку одновременно спереди и сзади прижимной лапки как показано на **рис. В**.

СТАЧИВАНИЕ ТКАНЕЙ

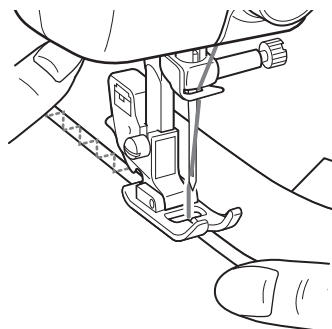
Эластичный шов может быть использован для стачивания двух кусков ткани и очень эффективен при работе с вязаными полотнами. При использовании нейлоновой нити шов будет незаметным.

1. Сложите кромками два полотна ткани и разместите место их стыка под прижимной лапкой.
2. Сшейте их, используя эластичный шов, стараясь сохранять кромки кусков ткани сомкнутыми, как показано на **рис. С**.

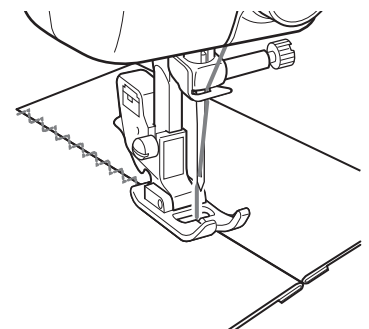
A



B



C



Shell Tuck Stitching

Pattern

13 (Shell Tuck Stitch)

The Shell Tuck Stitch can be used to sew a picot (lace-like) edge on a lightweight fabric.

1. Set the pattern selection dial to 13.
2. Use a tighter thread tension than normal.
3. At a slow speed, sew the fabric on the bias, placing it under the presser foot so that the straight stitches are sewn on the seamline and the zigzag stitches are sewn slightly over the folded edge.

Point picot

Modèle

13 (Point picot)

Utiliser ce point pour réaliser une lisière à picot (semblable à de la dentelle) sur un tissu léger.

1. Mettre le sélecteur de modèle de point sur 13.
2. La tension du fil supérieur doit être légèrement plus forte que la normale.
3. Coudre lentement le tissu sur le biais après l'avoir placé sous le pied-de-biche de sorte que la machine puisse coudre des points droits sur la ligne de couture et des points zigzag légèrement au-dessus du bord replié.

Puntada ondas

Número de puntada

13 (Puntada ondas)

La puntada ondas puede usarse para coser una puntilla (como encaje) en un tejido fino.

1. Ponga el selector de puntadas en 13.
2. Este trabajo requiere aumentar un poco más la tensión de hilo que en condiciones normales.
3. Cosa lentamente el tejido en el sesgo, situándolo debajo del prensatelas de tal forma que las puntadas rectas se cosan en la línea de la costura y que las puntillas de las puntadas zigzag sobrepasen ligeramente el borde doblado.

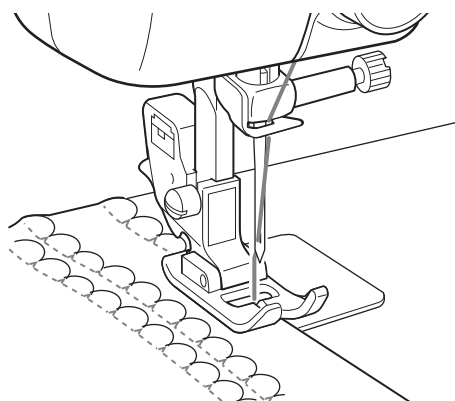
Строчка-ракушка

Положение ручки выбора вида строчки

13 (Строчка-ракушка)

Строчка-ракушка может использоваться для шитья зубчатого (похожего на кружево) края на тонких тканях.

1. Установите ручку выбора строчки в положение "13".
2. Настройте натяжение нити таким образом, чтобы оно было несколько сильнее обычного
3. На небольшой скорости шейте ткань, сложенную по косой, размещая её под прижимной лапкой таким образом, чтобы прямые стежки были расположенными вдоль шва, а зигзагообразные стежки слегка заходили за край сгиба.



Making a Buttonhole

Pattern	Foot
1 (b ac d)	Buttonhole foot

NOTE:

1. It is recommended to practice making a buttonhole on a scrap piece of fabric before attempting it on the actual garment.
2. When making buttonholes on soft fabrics, place stabilizer material on the underside of the fabric.

Buttonhole-making is a simple process that provides reliable results.

MAKING A BUTTONHOLE

1. Using tailor's chalk, mark the position and length of the buttonhole on the fabric.
2. Attach the buttonhole foot and push the outside frame back until the sliding insert is in the front.
3. The front bar tack will be sewn first. Place the fabric under the presser foot so that the middle of the front of the tailor's chalk line is directly in the center of the presser foot and aligned with the two red lines on the insert as shown below.

- ① Front of chalk mark
- ② Red lines

Création d'une boutonnière

Modèle	Pied-de-biche
1 (b ac d)	Pied pour boutonnières

REMARQUE:

1. Il est vivement conseillé de s'entraîner au préalable sur une chute de tissu avant de faire la boutonnière sur l'ouvrage souhaité.
2. Lors de la réalisation de boutonnières sur des tissus doux et légers, placer une pièce de renfort à l'envers du tissu.

Facile à réaliser, la couture automatique de boutonnières à la machine donne des résultats très fiables.

POUR FAIRE UNE BOUTONNIERE

1. A l'aide d'une craie de tailleur, marquer sur le tissu l'emplacement et la longueur désirée de la boutonnière.
2. Installer le pied pour boutonnière et pousser le cadre extérieur vers l'arrière, jusqu'à ce que l'insert à glissière se trouve devant.
3. La partie avant de la bride d'arrêt doit être cousue en premier. Placer le tissu sous le pied-de-biche de façon à ce que le milieu de la partie avant de la ligne à la craie du tailleur se trouve directement au centre du pied-de-biche et aligné sur les deux lignes rouges du renfort comme illustré ci-après.

- ① Partie avant de la marque à la craie
- ② Lignes rouges

Para coser ojales

Pattern	Foot
1 (b ac d)	Buttonhole foot

NOTA:

1. Se recomienda probar los ojales en un pedazo de tejido antes de hacerlo realmente en las prendas.
2. Para hacer ojales en telidos muy finos, coloque entretela debajo del tejido.

La función que le permite coser ojales es un proceso simple que ofrece increíbles resultados.

COSIDO DEL OJAL

1. Con jaboncillo, marque la posición y el largo del ojal en el tejido.
2. Instale el prensatelas para ojales y vuelva a empujar el marco exterior hasta que la inserción corredera se encuentre delante.
3. Primero se cose el remate de la parte delantera del ojal. Coloque el tejido debajo del prensatelas de tal manera que la marca del centro de la línea de jaboncillo esté directamente en el centro del prensatelas y quede alineada con las dos líneas rojas de la inserción, como se muestra a continuación.

- ① Parte delantera de la marca con jaboncillo.
- ② Líneas rojas

Выметывание петель

Положение ручки выбора строчки	Лапка
1 (b ac d)	Лапка для выметывания петель

ПРИМЕЧАНИЕ:

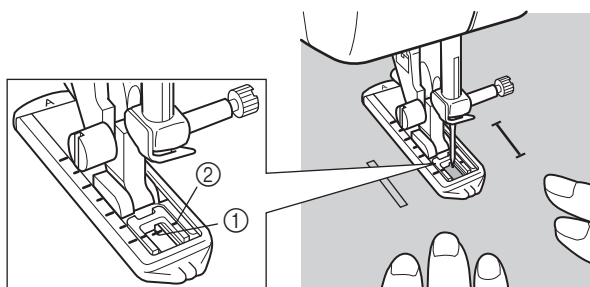
1. Перед выметыванием петель на реальном изделии рекомендуется сначала попрактиковаться на кусочке ткани.
2. При выметывании петель на мягких тканях подложите под ткань стабилизирующий материал.

Выметывание петель – простой процесс, обеспечивающий надежный результат.









ВЫПОЛНЕНИЕ ВЫМЕТЫВАНИЯ ПЕТЕЛЬ

1. При помощи портновского мелка обозначьте расположение и длину петли на ткани.
2. Установите лапку для выметывания петель и нажимайте на её внешнюю рамку по направлению назад до тех пор, пока сдвижная вставка не окажется спереди.
3. Вначале выполняется передняя закрепка петли. Поместите ткань под прижимной лапкой таким образом, чтобы середина передней части меловой отметки оказалась прямо по центру прижимной лапки и совместилась с двумя красными рисками на вставке, как показано ниже.









- ① Передняя часть метки, нанесенной мелком на ткань
- ② Красные риски











MAKING A BUTTONHOLE

Step	Sewn Portion	Pattern	How to Sew
Step a (Front end of buttonhole)			<ol style="list-style-type: none"> 1. Set the pattern selection dial to a. 2. Lower the presser foot and sew 5 to 6 stitches. 3. Stop the machine when the needle is at the left side of the stitches and raise the needle from the fabric.
Step b (Left side)			<ol style="list-style-type: none"> 1. Turn the pattern selection dial to b. 2. Sew the predetermined length of the tailor's chalk line. 3. Stop the machine when the needle is at the left side of the stitch and raise the needle.
Step c (Back end of buttonhole)			<ol style="list-style-type: none"> 1. Turn the pattern selection dial to c (same as a). 2. Lower the presser foot and sew 5 to 6 stitches. 3. Stop the machine when the needle is at the right side of the stitch and raise the needle from the fabric.
Step d (Right side)			<ol style="list-style-type: none"> 1. Set the pattern selection dial to d. 2. Sew the right side until the needle reaches the stitches formed in step a.









MARCHE A SUIVRE POUR FAIRE UNE BOUTONNIERE

Step	Sewn Portion	Pattern	Comment coudre
1er temps (barre d'arrêt avant de la boutonnière)			<ol style="list-style-type: none"> 1. Mettre le sélecteur de modèle sur a. 2. Abaisser le pied-de-biche et coudre 5 ou 6 points. 3. Arrêter la machine lorsque l'aiguille se trouve à gauche des points et relever l'aiguille du tissu.
2ème temps (côté gauche)			<ol style="list-style-type: none"> 1. Mettre le sélecteur de modèle sur b. 2. Coudre la longueur de la ligne pré-définie à la craie. 3. Arrêter la machine lorsque l'aiguille se trouve à gauche des points et lever l'aiguille.
3ème temps (barre d'arrêt arrière de la boutonnière)			<ol style="list-style-type: none"> 1. Mettre le sélecteur de modèle sur c (même position que pour a). 2. Abaisser le pied-de-biche et coudre 5 à 6 points. 3. Arrêter la machine lorsque l'aiguille se trouve à droite des points et lever l'aiguille du tissu.
4ème temps (côté droit)			<ol style="list-style-type: none"> 1. Mettre le sélecteur de modèle sur d. 2. Coudre la lèvre droite jusqu'à ce que l'aiguille atteigne les points formés à la phase a.

COSIDO DE UN OJAL

Pasos	Zona de cosido	Diseño	Como coser
Paso a (remate de la parte delantera del ojal)			<ol style="list-style-type: none"> 1. Ponga el selector de diseño en a. 2. Baje el prensatelas y cosa 5 ó 6 puntadas. 3. Pare la máquina cuando la aguja se encuentre a la izquierda de las puntadas y levante la aguja del tejido.
Paso b (lado izquierdo)			<ol style="list-style-type: none"> 1. Ponga el selector de diseño en b. 2. Cosa el largo pre-definido de la línea con jaboncillo. 3. Pare la máquina cuando la aguja se encuentre a la izquierda de la puntada y levántela.
Paso c (remate de la parte atrás del ojal)			<ol style="list-style-type: none"> 1. Ponga el selector de diseño en c (como para a). 2. Baje el prensatelas y cosa 5 ó 6 puntadas. 3. Pare la máquina cuando la aguja se encuentre a la derecha de las puntadas y levántela del tejido.
Paso d (lado derecho)			<ol style="list-style-type: none"> 1. Ponga el selector de diseño en d. 2. Cosa el lado derecho hasta que la aguja alcance las puntadas cosidas en el primer paso (Paso a).

ВЫПОЛНЕНИЕ ВЫМЕТЫВАНИЯ ПЕТЕЛЬ

Шаг	Выполненная часть	Рисунок	Порядок выполнения
Шаг а (Передний конец петли)			<ol style="list-style-type: none"> 1. Установите ручку выбора вида строчки в положение “а”. 2. Опустите прижимную лапку и прошейте 5 или 6 стежков. 3. Остановите машину, когда игла будет находиться на левой стороне строчки, а затем поднимите иглу из ткани.
Шаг б (Левая сторона)			<ol style="list-style-type: none"> 1. Поверните ручку выбора вида строчки в положение “b”. 2. Прошейте строчку длиной, соответствующей меловой разметке. 3. Остановите машину, когда игла будет находиться на левой стороне строчки, и поднимите иглу из ткани.
Шаг с (Задний конец петли)			<ol style="list-style-type: none"> 1. Переведите ручку выбора строчки в положение “с” (совпадающее с “а”) 2. Опустите прижимную лапку и прошейте 5 или 6 стежков. 3. Остановите машину, когда игла будет находиться на правой стороне строчки, а затем поднимите иглу из ткани.
Шаг d (Правая сторона)			<ol style="list-style-type: none"> 1. Установите ручку выбора вида строчки в положение “d”. 2. Прошейте правую сторону до тех пор, пока игла не достигнет стежков, выполненных в шаге а.

SECURING THE STITCHING AND CUTTING THE BUTTONHOLE

1. To secure the stitching, turn the material 90 degrees counterclockwise, set the pattern selection dial to the Straight Stitch (6-10) with the desired length and sew to the edge of the front bar tack.
2. Remove the fabric from the machine. It is recommended that pins be placed across both ends of the buttonhole as protection against cutting the stitches.
3. Cut an opening in the middle of the buttonhole with a seam ripper tool. Be careful not to cut through any stitches.

COMMENT ARRÊTER LA COUTURE ET OUVRIR LA BOUTONNIÈRE

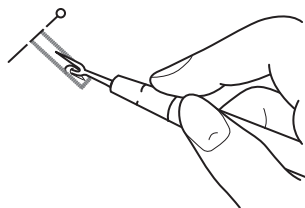
1. Pour arrêter la couture, tourner le tissu de 90 degrés dans le sens inverse des aiguilles d'une montre, mettre le sélecteur de modèle de point sur le point droit (6-10), réglé sur la longueur souhaitée, et coudre jusqu'au bout de la bride d'arrêt avant.
2. Retirer le tissu de la machine. Il est vivement conseillé de placer des épingles à chaque extrémité de la boutonnière afin de ne pas couper les barrettes.
3. Couper une ouverture au milieu de la boutonnière à l'aide du découd-vite, en veillant bien à ne couper aucune couture.

PARA COMPLETAR LAS PUNTADAS Y CORTAR EL OJAL

1. Para asegurar las puntadas, gire el tejido de 90 grados en el sentido contrario al de las manecillas de un reloj, coloque el selector de puntadas en la puntada recta (6-10) del largo deseado y cose hasta el final del remate de la parte delantera.
2. Retire el tejido de la máquina. Se recomienda colocar alfileres en ambos extremos del ojal para evitar el corte de las puntadas.
3. Corte una apertura en el medio del ojal con la cuchilla especial que sirve para abrir costuras. Tenga cuidado en no cortar ninguna puntada.

ЗАКРЕПЛЕНИЕ СТРОЧКИ И ПРОРЕЗКА ПЕТЛИ

1. Для закрепления строчки поверните материал на 90 градусов против часовой стрелки, установите ручку выбора вида строчки на “Прямую строчку” (6-10) в соответствии с требуемой длиной стежка и прошейте до конца закрепки переднего края петли.
2. Снимите изделие с машины. Для защиты строчки от прорезания рекомендуется вставить по булавке поперёк обоих концов петли.
3. С помощью приспособления для вспарывания петель прорежьте отверстие посередине петли. Будьте осторожны – не прорежьте стежки.



Buttonhole Fine Adjustment

If the stitching on the two sides of the buttonhole do not appear uniform, the following adjustments can be made.

1. After sewing the left side of the buttonhole, stitch the right side and observe the feeding.
2. If the right side is too coarse or fine compared to the left side, adjust the buttonhole fine-adjusting screw as described below.

If the right side is too coarse, turn the buttonhole fine-adjusting screw with a large screw driver in the – direction.

If the right side is too fine, turn the buttonhole fine-adjusting screw with a large screw driver in the + direction.

This adjustment allows both sides of the buttonhole to appear uniform.

- ① Buttonhole fine-adjusting screw
- ② Right row
- ③ Too coarse
- ④ Too fine

Equilibrage des boutonnières

Si les points de chaque côté de la boutonnière sont dissemblables, procéder aux réglages suivants:

1. Lorsque l'on obtient un entraînement satisfaisant pour la lèvre gauche, coudre la lèvre droite de la boutonnière et observer l'entraînement.
2. Si la lèvre droite est trop dense ou trop espacée par rapport à la lèvre gauche, régler la vis d'équilibrage des boutonnières, comme indiqué ci-dessous.

Si le côté droit est trop gros, tournez la vis d'équilibrage des boutonnières à l'aide d'un grand tournevis dans le sens -.

Si le côté droit est trop fin, tournez la vis d'équilibrage des boutonnières à l'aide d'un grand tournevis dans le sens +.

Ce réglage rend les deux lèvres de la boutonnière uniformes.

- ① Vis d'équilibrage des boutonnières
- ② Lèvre droite
- ③ Trop dense
- ④ Trop fin

Ajuste fino de los ojales

Si las puntadas en ambos lados del ojal no parecen ser uniformes, se pueden hacer los siguientes ajustes.

1. Después de coser la parte izquierda del ojal, cosa la parte derecha y mire la alimentación del tejido.
2. Si la parte derecha del ojal es demasiado gruesa o fina con relación a la parte izquierda, apriete o suelte el tornillo para ajuste fino del ojal tal como se describe a continuación.

Si la parte derecha es demasiado gruesa, con un destornillador grande gire el tornillo de ajuste fino de ojales en el sentido de -.

Si la parte derecha es demasiado fina, con el destornillador grande gire dicho tornillo en el sentido de +.

Este ajuste permite que ambos lados del ojal parezcan uniformes.

- ① Tornillo de ajuste fino de ojal
- ② Lado derecho
- ③ Demasiado grueso
- ④ Demasiado fino

Точная настройка при выметывании петель

Если строчка на двух сторонах петли выглядит неодинаково, может быть произведена следующая регулировка:

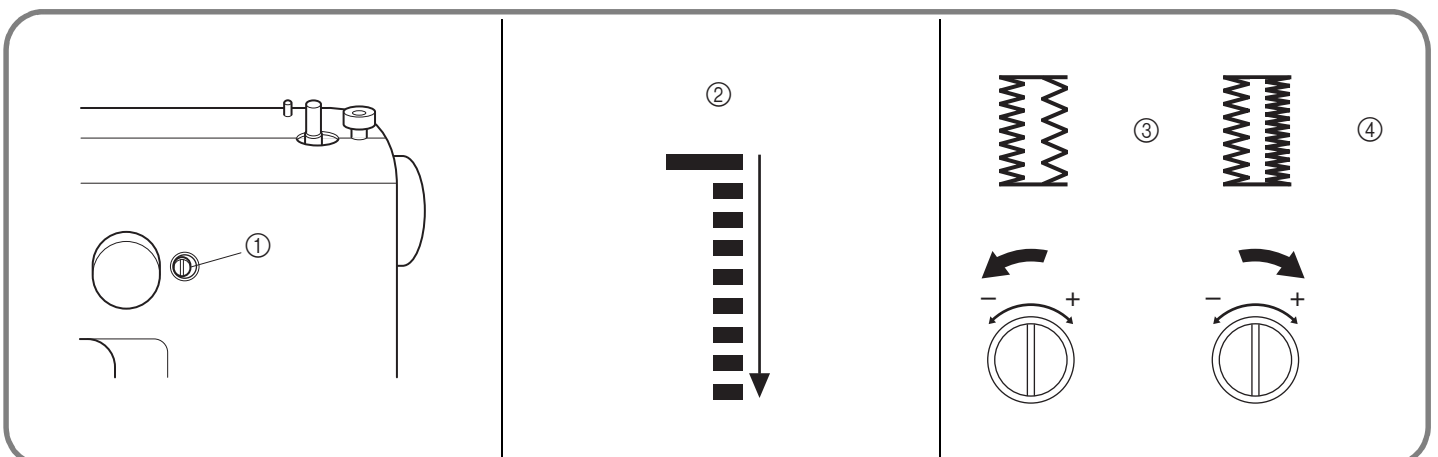
1. После выметывания левой части петли начинайте выметывание правой части и наблюдайте за подачей ткани.
2. Если правая сторона слишком рыхлая или слишком плотная по сравнению с левой, выполните регулировку с помощью винта точной настройки, как описано ниже.

Если правая сторона слишком рыхлая, большой отверткой поверните винт точной настройки выметывания петель в направлении “-”.

Если правая сторона слишком плотная, большой отверткой поверните винт точной настройки выметывания петель в направлении “+”.

Эта регулировка позволяет добиться того, чтобы обе стороны петли выглядели одинаково.

- ① Винт точной настройки выметывания петель
- ② Правый ряд
- ③ Слишком рыхло
- ④ Слишком плотно



Button Sewing

Pattern	Foot	Other
2, 3 or 4	Button Sewing Foot	Darning Plate

1. Measure the distance between the buttonholes and set the pattern selection dial to the Zigzag Stitch (2, 3 or 4) with the desired width.

Distance between holes	Pattern
1.6mm (1/16")	2
3.2 mm (1/8")	3
4.8 mm (3/16")	4

2. Attach the button sewing foot.
3. Place the darning plate on the needle plate as shown in **fig. A**.
4. Place a button between the foot and the fabric, turn the balance wheel and make sure that the needle enters the holes without hitting the button. If it hits, see step 1.
5. At a slow speed, sew approximately 10 stitches.
6. Remove the material from the machine. Cut the upper and lower threads leaving 15cm (6") lengths. Use a hand-sewing needle to draw the upper thread to the back of the material. Tie the two threads together to secure.

Coser botones

Número de puntada	Prensatelas	Otros
2, 3 ó 4	Prensatelas para botones	Placa de zurcir

1. Mida la distancia entre los distintos agujeros del botón y ponga el selector de puntadas en la puntada zigzag (2, 3 ó 4) con el ancho deseado.

Distancia entre los agujeros	Número de puntada
1,6mm	2
3,2 mm	3
4,8 mm	4

2. Instalar el prensatelas para botones.
3. Instale la placa de zurcir sobre la placa de agujas tal como se ilustra en la **fig. A**.
4. Coloque un botón entre el prensatelas y el tejido, gire la ruedecilla y asegúrese de que la aguja pase por los agujeros sin picar el botón. Si golpea el botón, véase el punto 1.
5. Cosa unas 10 puntadas a baja velocidad.
6. Retire el tejido de la máquina. Corte los hilos inferior y superior dejando unos 15 cm de hilos sueltos. Utilice una aguja de coser normal para pasar el hilo superior en el revés del tejido y haga un nudo con ambos hilos para asegurar la costura.

Pour coudre un bouton

Modèle	Pied-de-biche	Autre
2, 3 ou 4	Pied pour boutons	Plaque à repriiser

1. Mesurer la distance entre les orifices et régler le sélecteur de modèle de point sur le point zigzag (2,3 ou 4) ayant la largeur appropriée.

Distance entre les orifices	Modèle
1,6 mm	2
3,2 mm	3
4,8 mm	4

2. Fixer le pied pour boutons.
3. Placer la plaque à repriiser sur la plaque à aiguille comme le montre la **fig. A**.
4. Placer un bouton entre le pied et le tissu, tourner le volant et veiller à ce que l'aiguille pique dans les trous sans heurter le bouton. Si jamais elle heurte le bouton, veuillez vous reporter au point 1.
5. Coudre environ 10 points à faible vitesse.
6. Retirer le tissu de la machine. Couper les fils inférieur et supérieur en laissant à chacun une longueur de 15 cm. Utiliser une aiguille à coudre normale pour faire passer le fil supérieur à l'envers du tissu. Nouer les deux fils pour éviter que la couture ne se défasse.

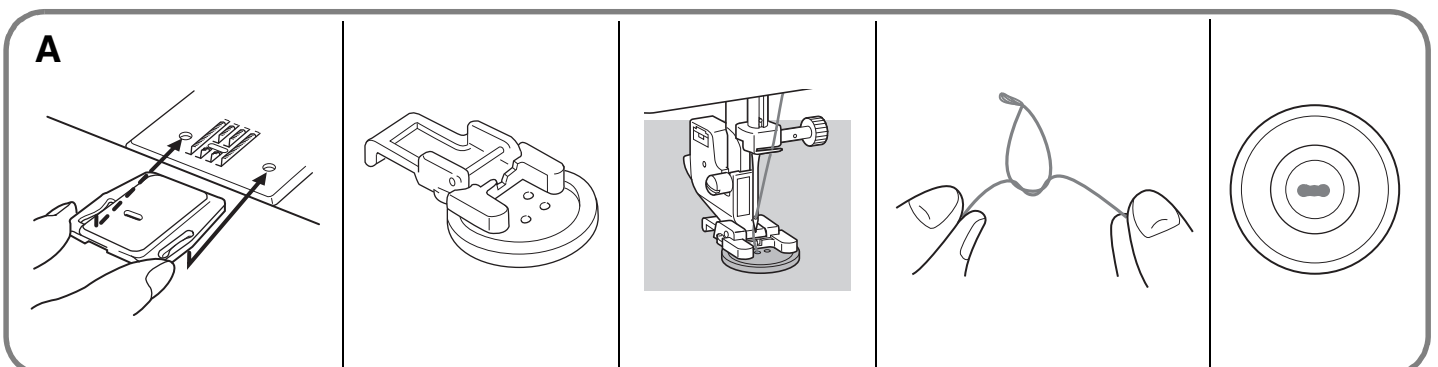
Пришивание пуговиц

Вид строчки	Лапка	Прочее
2, 3 или 4	Лапка для пришивания пуговиц	Штопальная пластина

1. Измерьте расстояние между отверстиями пуговицы и установите ручку выбора вида строчки в положение Строчка "зигзаг" (2, 3 или 4) в соответствии с требуемой шириной.

Расстояние между отверстиями	Вид строчки
1,6 мм	2
3,2 мм	3
4,8 мм	4

2. Установите лапку для пришивания пуговиц.
3. Поместите штопальную пластину на игольную пластину как показано на **рис. А**.
4. Положите пуговицу между лапкой и тканью; вращая маховик машины, убедитесь, что игла при шитье точно входит в отверстия и не попадает по пуговице. Если игла ударяет по пуговице, повторите шаг 1.
5. Прошейте приблизительно 10 стежков на небольшой скорости.
6. Снимите материал с машины. Обрежьте верхнюю и нижнюю нити, оставляя концы длиной 15 см. Используйте иглу для ручного шитья, чтобы протащить верхнюю нить на изнаночную сторону материала. Свяжите обе нитки для закрепления.



Zipper Insertion

Pattern	
6-10	(Straight Stitch)

The zipper foot is used to sew on various types of zippers and can easily be positioned to the right or left side of the needle.

When sewing the right side of the zipper, attach the shank to the left pin of the zipper foot. When sewing the left side of the zipper, attach the shank to the right pin of the zipper foot. See **fig. A**.

1. Set the pattern selection dial to the Straight Stitch (6-10) with the desired length.
2. Lower the presser foot lever and attach either the left or right pin of the zipper foot onto the shank.
3. Fold the edge of the fabric 2 cm (3/4") back and place the zipper under the folded portion.
4. Lower the needle into the notch located on the side of the zipper foot.
5. Sew from the bottom of the zipper toward the top on both sides. The needle should be positioned on the zipper side of the foot for best results. See **fig. B**. Sew through the fabric close to the edge of the zipper guiding the zipper foot along the zipper teeth.
6. To sew the opposite side of the zipper, release the foot by raising the lever located at the back of the presser foot holder assembly, install the zipper foot on the other side of the zipper and continue sewing using the other side notch.

- ① Zipper foot
- ② Right pin for sewing the left side of the zipper
- ③ Left pin for sewing the right side of the zipper
- ④ Lower the needle into the notch

Insertion de fermeture à glissière

Modèle	
6-10	(Point droit)

Le pied à semelle étroite permet de coudre de nombreux types de fermetures à glissière et peut aisément être installé à droite ou à gauche de l'aiguille.

Lors de la couture de la partie droite de la fermeture à glissière, fixer la semelle à la partie gauche du pied approprié. Lors de la couture du côté droit, installer la semelle à la partie droite du pied. Voir **fig. A**.

1. Mettre le sélecteur de modèle sur le point droit (6-10) avec la longueur souhaitée.
2. Abaisser le levier du pied-de-biche et fixer la partie gauche ou droite du pied pour fermetures à glissière dans l'encoche.
3. Plier le bord du tissu à 2 cm et placer la fermeture à glissière sous la partie pliée.
4. Abaisser l'aiguille et la faire passer dans l'encoche située sur le côté du pied pour fermetures à glissière.
5. Coudre la fermeture à glissière de bas en haut, des deux côtés. Pour obtenir les meilleurs résultats, il est recommandé de placer l'aiguille du côté de la fermeture à glissière par rapport au pied. Voir **fig. B**. Coudre le tissu près du bord de la fermeture en guidant le pied-de-biche pour fermetures le long des dents de la fermeture.
6. Pour coudre le côté opposé de la fermeture à glissière, libérer le pied en relevant le levier situé à l'arrière du support, installer le pied pour fermeture à glissière de l'autre côté de la fermeture et continuer à coudre en faisant passer l'aiguille par l'autre encoche.

- ① Pied pour fermetures à glissière
- ② Axe de droite pour coudre le côté gauche de la fermeture à glissière.
- ③ Axe de gauche pour coudre le côté droit de la fermeture à glissière.
- ④ Abaisser l'aiguille et la faire glisser dans l'encoche.

Poner de cremalleras

Número de puntada	
6-10	(Puntada recta)

La pata de cremalleras sirve para coser varios tipos de cremalleras y puede colocarse fácilmente hacia la izquierda o derecha de la aguja.

Cuando la cremallera se cose por el lado derecho, instale la pata deslizándola hacia la izquierda. Cuando se cose la cremallera por el lado izquierdo, instale la pata deslizándola hacia la derecha, tal como lo muestra la **fig. A**.

1. Ponga el selector de puntadas en la puntada recta (6-10) con el largo deseado.
2. Baje la palanca del prensatelas y coloque el eje izquierdo o derecho de la pata de cremalleras en el soporte.
3. Doble la orilla del tejido a 2 cm (3/4") y coloque la cremallera debajo de la parte doblada.
4. Baje la aguja en la hendidura situada en el lado de la pata de cremalleras.
5. Cosa a partir de la parte inferior de la cremallera hacia la parte superior, por ambos lados. Para mejores resultados, se debe colocar la aguja del lado de la pata y de la cremallera. Véase **fig. B** para mayores detalles. Cosa el tejido cerca de la orilla de la cremallera, guiando la pata a lo largo de los dientes de la cremallera.
6. Para coser el lado opuesto de la cremallera, suelte la pata al subir la palanca situada en la parte posterior del soporte, instale la pata en el otro lado de la cremallera y siga cosiendo, pasando la aguja por la hendidura del otro lado.

- ① Pata de cremalleras
- ② Eje derecho para coser la parte izquierda de la cremallera
- ③ Eje izquierdo para coser la parte derecha de la cremallera.
- ④ Baje la aguja dentro de la ranura.

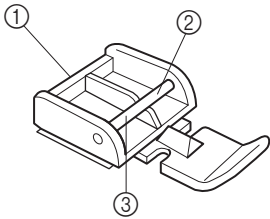
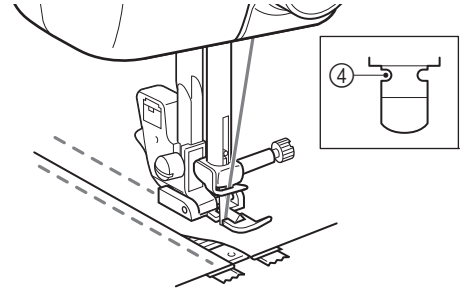
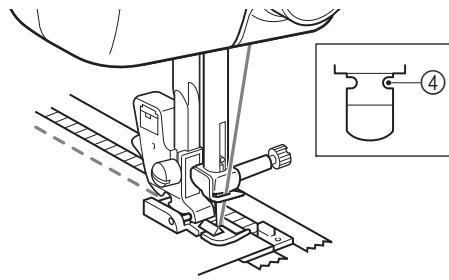
Вшивание застёжки "молния"

Вид строчки	
6-10	(Прямая строчка)

Лапка для "молний" применяется при вшивании различных видов застёжек-"молний" и может быть легко позиционирована как к правостороннему, так и к левостороннему положению иглы. При вшивании правой стороны застёжки "молния" следует присоединить к адаптеру прижимной лапки левый стерженек лапки для вшивания застёжки "молния". При вшивании левой стороны застёжки "молния" следует присоединить к адаптеру прижимной лапки правый стерженек лапки для вшивания застёжки "молния". См. **рис. А**.

1. Установите ручку выбора вида строчки на "Прямую строчку" (6-10 или 11) с желаемой длиной стежка.
2. Опустите рычаг прижимной лапки и зафиксируйте либо левый, либо правый стерженек лапки для вшивания застёжки "молния" в адаптере.
3. Подверните край материала шириной 2 см и положите застёжку "молния" под загнутую кромку.
4. Опустите иглу в паз, расположенный сбоку лапки для вшивания застёжки "молния".
5. Прошейте обе стороны застёжки "молния" в направлении снизу вверх. Для получения наилучшего результата, игла должна располагаться по ту же сторону от лапки, по которую находится и застёжка "молния". См. **рис. В**. Ведите шов по ткани близко к кромке "молнии", направляя лапку вдоль зубцов застёжки.
6. Для пришивания противоположной стороны застёжки "молния" отсоедините лапку, подняв рычаг, расположенный на задней стороне адаптера прижимной лапки, разместите лапку на другой стороне "молнии" и продолжите вшивание, используя паз на другой стороне.

- ① Лапка для вшивания застёжки "молния"
- ② Правый стерженек для вшивания левой стороны застёжки "молния"
- ③ Левый стерженек для вшивания правой стороны застёжки "молния"
- ④ Вхождение иглы в паз.

A**B**

Gathering

Pattern	
6-10	(Straight Stitch)

1. Set the pattern selection dial to the Straight Stitch (6-10) with the desired length.
2. Loosen the tension of the upper thread (to about 2) so that the lower thread lies on the underside of the fabric.
3. Sew a single row or evenly-spaced multiple rows of Straight Stitches.
4. Pull the lower thread(s) to gather the fabric.

Pour froncer un tissu

Modèle	
6-10	(Point droit)

1. Mettre le sélecteur de modèle sur le point droit (6-10) avec la longueur souhaitée.
2. Relâcher la tension du fil supérieur (mettre sur 2 environ) afin que le fil inférieur reste tendu à l'envers du tissu.
3. Faire une seule ligne ou plusieurs lignes de points droits à intervalles égaux.
4. Tirer sur le ou les fils inférieurs pour froncer le tissu.

Fruncido

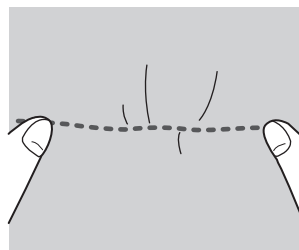
Número de puntada	
6-10	(Puntada recta)

1. Ponga el selector de puntadas en la puntada recta (6-10) con el largo deseado.
2. Suelte la tensión del hilo superior (hasta alrededor de 2) para que el hilo inferior se encuentre tirante en el revés del tejido.
3. Cosa una sola línea de puntadas rectas o distintas líneas a igual distancia las unas de las otras.
4. Tire del o de los hilos inferiores para fruncir el tejido.

Выполнение сборок

Вид строчки	
6-10	(Прямая строчка)

1. Установите ручку выбора вида строчки на “Прямую строчку” (6-10) с желаемой длиной стежка.
2. Ослабьте натяжение верхней нити (ориентировочно до значения 2), чтобы нижняя нить оставалась на нижней стороне материала.
3. Прострочите один ряд или несколько равномерно расположенных рядов Прямой строчкой.
4. Подтяните нижнюю нить (нижние нити), чтобы создать сборки на материале.



Darning

Pattern	Foot	Other
6-10 (Straight Stitch)	None	Darning Plate

1. Place the darning plate on the needle plate as shown in **fig. A**.
2. Set the pattern selection dial to the Straight Stitch (6-10) with the desired length.
3. Place the portion to be darned under the presser foot together with a fabric underlay for reinforcement.
4. Either remove both the presser foot and presser foot holder assembly or use an embroidering presser foot (sold separately).
5. Begin sewing alternating between gently drawing the work away from you and pulling it toward you. With the darning plate on the machine, the feed dogs will not move the fabric. You control the fabric movement with your hands.
6. Repeat this motion until the portion to be darned is filled with parallel lines of stitching. See **fig. B**.

Reprisage

Modèle	Pied-de-biche	Autre
6-10 (Point droit)	Sans pied	Plaque à repriser

1. Placer la plaque à repriser sur la plaque à aiguille comme le montre la **fig. A**.
2. Mettre le sélecteur de modèle sur le point droit (6-10) avec la longueur souhaitée.
3. Placer la partie à repriser et la pièce de renfort sous le pied-de-biche.
4. Soit retirer le pied-de-biche et son support ou utiliser un pied pour broderies (non fourni)
5. Commencer à coudre en donnant au tissu un mouvement de va-et-vient (en le poussant et en le tirant doucement). Lorsque la plaque à repriser est installée sur la machine, les griffes d'entraînement n'ont plus d'effet sur le tissu. Le tissu est déplacé manuellement.
6. Répéter l'opération jusqu'à ce que l'ensemble de la partie à repriser soit couverte de lignes de piqûres parallèles. Voir **fig. B**.

Zurcido

Número de puntada	Prensateles	Otros
6-10 (Puntada recta)	Quitarlo, sin prensateles	Placa de zurcir

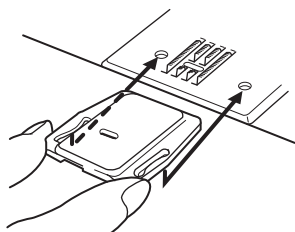
1. Instale la placa de zurcir sobre la placa de agujas tal como se ilustra en la **fig. A**.
2. Ponga el selector de puntadas en la puntada recta (6-10) con el largo deseado.
3. Ponga el tejido a zurcir debajo del prensateles con una pieza de tela de refuerzo debajo.
4. Quite el prensateles y su soporte o use un prensateles para bordados (que se vende aparte).
5. Empiece a coser empujando y tirando alternativamente del tejido. Cuando la placa de zurcir está puesta en la máquina, los alimentadores no tienen ningún efecto sobre el tejido. Su movimiento se controla únicamente con las manos.
6. Repita la operación hasta que se haya completado el zurcido cosiendo unas cuantas pasadas de puntadas paralelas. Véase **fig. B**.

Штопка

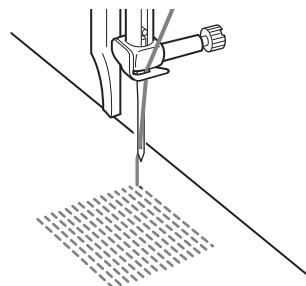
Вид строчки	Лапка	Прочее
6-10 (Прямая строчка)	Не применяется	Штопальная пластина

1. Поместите штопальную пластину на игольную пластину как показано на **рис. А**.
2. Установите ручку выбора вида строчки на “Прямую строчку” (6-10) с желаемой длиной стежка.
3. Разместите участок ткани, который собираетесь штопать, вместе с усилительной подложкой из ткани под прижимной лапкой.
4. Либо снимите прижимную лапку вместе с адаптером, либо используйте лапку для вышивания (продаётся отдельно).
5. Начните шить, осторожно подтягивая изделие поочередно от себя и к себе. При установленной на машине штопальной пластине гребёнка транспортёра не протягивает ткань. Вы управляете перемещением ткани вручную.
6. Повторяйте это движение до тех пор, пока область штопки не будет полностью покрыта параллельными линиями строчек. См. **рис. В**.

A



B



Appliques

Pattern

2, 3, 4, 5 (Zigzag Stitch)

An applique is created by cutting a contrasting piece of fabric into a shape to be used as a decoration on a garment or project.

1. Baste the cut design to the fabric in the desired location where desired.
2. Carefully sew around the edge of the cutout design with the appropriate Zigzag Stitch (2, 3, 4 or 5).
3. Cut away the surplus fabric outside of the stitching.
4. Remove the basting, if necessary.

NOTE:

Make reinforcing Straight Stitches at the beginning and end of the stitching to secure your work.

Appliques

Modèle

2, 3, 4, 5 (Point zigzag)

Pour créer une applique, il suffit de découper un morceau d'un tissu contrastant et de lui donner la forme d'une décoration à appliquer sur un vêtement ou sur un ouvrage.

1. *Faufiler le motif découpé à l'endroit souhaité.*
2. *Coudre soigneusement le contour du motif avec le point zigzag approprié (2,3,4 ou 5).*
3. *Couper la partie de tissu dépassant de la couture.*
4. *Défaufiler, si nécessaire.*

REMARQUE:

Faire quelques points droits à chaque extrémité pour renforcer la couture.

Aplicaciones

Número de puntada

2, 3, 4, 5 (Puntada zigzag)

Si queremos colocar un aplique de piel etc. que haga contraste, para utilizarla como decoración en una prenda.

1. *Hilvane la aplicación recortada al tejido, en donde desee ponerla.*
2. *Cosa cuidadosamente los bordes del diseño con la puntada zigzag (2, 3, 4 ó 5) apropiada.*
3. *Recorte el tejido sobrante que quede fuera del pespunte.*
4. *Quite los hilvanes, si fuera necesario.*

NOTA:

Cosa unas puntadas rectas como refuerzo al principio y al final de las puntadas para que no puedan deshacerse.

Аппликации

Вид строчки

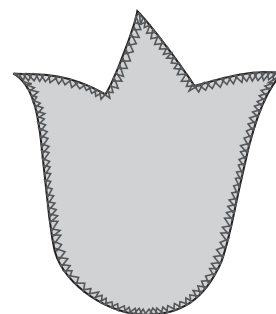
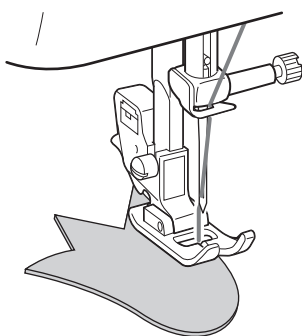
2, 3, 4, 5 (Строчка "зигзаг")

Аппликация создаётся путём вырезания различных форм из ткани контрастного цвета для использования в качестве украшения швейного изделия.

1. *Примечайте вырезанный рисунок на полотно другой ткани в требуемом положении.*
2. *Аккуратно пристрочите по контуру вырезанный рисунок, используя подходящий шов "зигзаг" (2, 3, 4 или 5).*
3. *Обрежьте излишки ткани с внешней стороны шва.*
4. *При необходимости удалите наметку.*

ПРИМЕЧАНИЕ:

В начале и в конце строчки прошейте усилительные прямые стежки для закрепления Вашей работы.



Monogramming and Embroidering

Pattern	Foot	Other
2, 3, 4, 5 (Zigzag Stitch)	None	Darning Plate

PREPARING FOR MONOGRAMMING AND EMBROIDERING

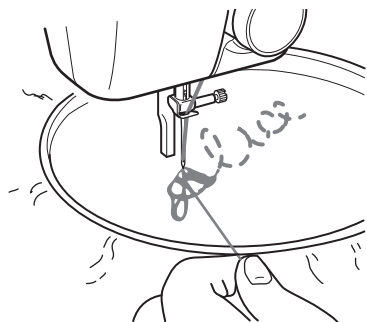
1. Place the darning plate on the needle plate.
2. Set the pattern selection dial to the appropriate Zigzag Stitch (2, 3, 4 or 5).
3. Draw the lettering (for monogramming) or design (for embroidering) on the surface of the fabric.
4. Stretch the fabric in an embroidery hoops as firmly as possible with the underside of the fabric on the bottom of the inside hoop.
5. Place the work under the needle and lower the presser bar with both the presser foot and presser foot holder assembly removed.
6. Pull the lower thread up through the work at the starting position by turning the balance wheel to make a few stitches to hold the end of the thread.
7. Grip the hoop with the thumb and forefingers of both hands while pressing the fabric with the middle and third fingers and supporting the outside of the hoop with your smaller fingers.

Monogramas y bordados

Número de puntada	Prensateles	Otros
2, 3, 4, 5 (Puntada zigzag)	Quitarlo, sin prensateles	Placa de zurcir

PREPARACIÓN PARA MONOGRAMAS Y BORDADOS

1. Instale la placa de zurcir sobre la placa de agujas.
2. Ponga el selector de puntadas en la puntada zigzag apropiada (2,3,4 ó 5).
3. Dibuje las letras (para monogramas) o el diseño (para bordados) en el derecho del tejido.
4. Estire el tejido en el bastidor tanto como pueda y si es posible con el revés abajo del círculo interior.
5. Coloque la tela debajo de la aguja y baje la barra del prensateles, aunque no haya ningún prensateles o soporte puesto.
6. Girando la ruedecilla, pase el hilo inferior por el tejido donde quiera empezar y cosa unas puntadas para asegurar el extremo del hilo.
7. Sujete el bastidor con el pulgar e índice de cada mano, presione el tejido con los dedos medios y anulares y aguante los exteriores del bastidor con los meñiques.



Monogrammes et broderies

Modèle	Pied-de-biche	Autre
2, 3, 4, 5 (Point zigzag)	Sans pied	Plaque à repriser

PREPARATION AVANT DE FAIRE DES MONOGRAMMES OU DES BRODERIES

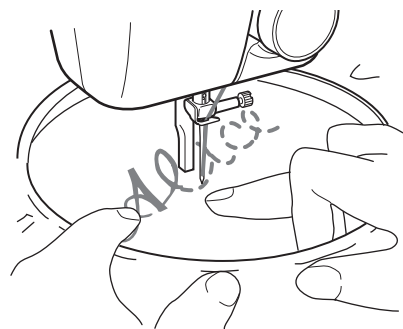
1. Placer la plaque à repriser sur la plaque à aiguille.
2. Mettre le sélecteur de modèle sur le numéro de point zigzag adéquat (2,3,4 ou 5).
3. Dessiner les lettres (monogrammes) ou le motif (broderies) sur l'endroit du tissu.
4. Tendre au maximum l'ouvrage sur le tambour, en maintenant l'envers du tissu dans le fond du cercle intérieur.
5. Placer l'ouvrage sous l'aiguille et abaisser la barre du pied-de-biche, sans pied et sans support.
6. Tirer le fil inférieur vers le haut à travers l'ouvrage à la position de départ en tournant le volant et faire quelques points de maintien.
7. Saisir le tambour des deux mains, avec le pouce et l'index, tout en appuyant sur le tissu avec le majeur et l'annulaire de chaque main. Les auriculaires serviront à tenir l'extérieur du tambour.

Выстрачивание монограмм и вышивание

Вид строчки	Лапка	Прочее
2, 3, 4, 5 (Строчка "зигзаг")	Не применяется	Штопальная пластина

ПОДГОТОВКА К ВЫСТРАЧИВАНИЮ МОНОГРАММ И ВЫШИВАНИЮ

1. Установите штопальную пластину на игольную пластину.
2. Установите ручку выбора вида строчки на Строчку "зигзаг" с учетом Ваших потребностей (2, 3, 4 или 5).
3. Напишите буквы (для выстрачивания монограмм) или начертите узор (для вышивания) на поверхности ткани.
4. Натяните ткань на пяльцы для вышивания настолько туго, насколько это возможно, причем нижняя сторона ткани должна быть обращена к нижней стороне внутреннего кольца пялец.
5. Разместите пяльцы под иглой и стержнем прижимной лапки (и прижимная лапка, и адаптер прижимной лапки должны быть сняты).
6. Вытяните нижнюю нить через ткань в том месте, откуда начнёте вышивание, путём поворота маховика машины и выполните несколько стежков для закрепления конца нити.
7. Зажмите пяльцы большим и указательным пальцами обеих рук, одновременно прижимая ткань средними и безымянными пальцами и поддерживая внешнюю поверхность пялец мизинцами.



MONOGRAMMING (fig. A)

1. Sew moving the hoop slowly along the lettering at a constant speed.
2. To secure the stitching, set the pattern selection dial to the Straight Stitch (6-10) with the desired length and sew a few stitches at the end of the last letter.

EMBROIDERING (fig. B)

1. Stitch the outline of the design by moving the embroidery hoop.
2. Fill in the design alternating from the outline of the design to the inside and from the inside to the outline until the design is completely filled in. Keep the stitching close together.

NOTE:

A long stitch is made by moving the embroidery hoop rapidly and a short stitch is made by moving it slowly.

3. To secure the stitching, set the pattern selection dial to the Straight Stitch (6-10) with the desired length and sew a few stitches at the end of the design.

CAUTION:

Keep fingers away from moving parts, especially needles.

MONOGRAMAS (fig. A)

1. Cosa moviendo el bastidor lentamente por las letras, a una velocidad constante.
2. Para asegurar las puntadas, ponga el selector de puntadas en la puntada recta (6-10) con el largo deseado y cosa unas puntadas al final de la última letra.

BORDADO (fig. B)

1. Remarque el contorno del diseño, moviendo el bastidor de acuerdo con el dibujo.
2. Rellene el dibujo de puntadas adelantando alternativamente del contorno hacia el interior y del interior hacia el exterior hasta que el dibujo quede completamente cubierto de puntadas, teniendo siempre cuidado en mantener las puntadas muy juntas.

NOTA:

Se pueden realizar puntadas largas al mover el bastidor rápidamente y puntadas cortas al moverlo lentamente.

3. Para asegurar las puntadas, ponga el selector de puntadas en la puntada recta (6-10) con el largo deseado y cosa unas puntadas rectas al final del dibujo.

ATENCIÓN:

Mantenga los dedos alejados de las piezas móviles, especialmente de las de agujas.

MONOGRAMMES (fig. A)

1. Coudre à une vitesse constante en déplaçant lentement le tambour le long des lettres.
2. Pour arrêter la couture, régler le sélecteur de modèle de point sur le point droit (6-10) avec la longueur souhaitée et coudre quelques points à la fin de la dernière lettre.

BRODERIES (fig. B)

1. Piquer le contour du motif en déplaçant le tambour au fur et à mesure.
2. Remplir le motif en piquant alternativement à point serrés du contour vers le centre et du centre vers le bord jusqu'à ce que le dessin soit entièrement recouvert de points. Veiller à bien rapprocher les rangées de points.

REMARQUE:

Pour obtenir de grands points, déplacer rapidement le tambour. Pour faire un petit point, le déplacer lentement.

3. Pour arrêter la couture, régler le sélecteur de modèle de point sur le point droit (6-10) avec la longueur souhaitée et coudre quelques points droits à la fin du motif.

PRECAUTION:

Tenir les doigts à l'écart de tout élément mobile, en particulier les aiguilles.

ВЫСТРАЧИВАНИЕ МОНОГРАММ (рис. А.)

1. Выполните выстрачивание, медленно, с постоянной скоростью перемещая пальцы вдоль заранее написанных букв.
2. В конце последней буквы для закрепления строчки выполните несколько прямых стежков, установив ручку выбора вида строчки на Прямую строчку (6-10).

ВЫШИВАНИЕ (См. рис. В).

1. Перемещая пальцы для вышивания, прошейте контур узора.
2. Заполняйте узор стежками, поочередно перемещаясь от контура узора внутрь рисунка и от середины рисунка к краю контура до тех пор, пока узор не будет вышит полностью. Следите, чтобы строчки ложились вплотную друг к другу.

ПРИМЕЧАНИЕ:

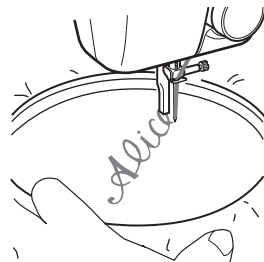
При быстром перемещении палец для вышивания получаются длинные стежки, а при медленном – короткие.

1. В конце рисунка выполните несколько закрепляющих стежков, установив ручку выбора вида строчки на Прямую строчку с требуемой длиной стежка (6-10).

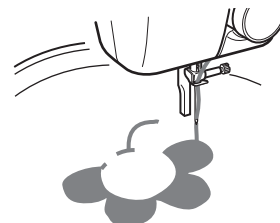
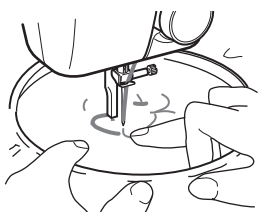
ВНИМАНИЕ:

Держите пальцы вдали от движущихся частей машины, особенно от иглы.

A



B



Changing the Bulb

1. Remove the power supply plug from the electrical outlet.
2. Loosen the face plate screw as shown in **fig. A**.
3. Remove the face plate from the machine as illustrated in **fig. B**.
4. Replace the sewing light bulb. See **fig. C**.
 - ① Bulb
 - ② Loosen
 - ③ Tighten
5. Reattach the face plate and fasten the screw as shown in **fig. D**.

Remplacement de l'ampoule

1. Retirer la fiche d'alimentation de la prise de courant.
2. Desserrer la vis du capot de la machine comme indiqué à la **fig. A**.
3. Retirer le capot comme le montre la **fig. B**.
4. Remplacer l'ampoule de la lampe. Voir **fig. C**.
 - ① Ampoule
 - ② Desserrer
 - ③ Visser
5. Rattacher le capot et resserrer la vis comme l'indique la **fig. D**.

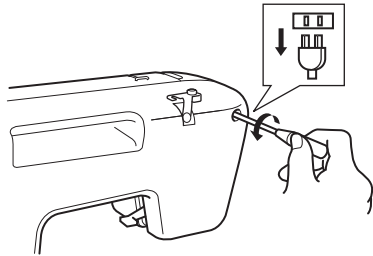
Cambio de la bombilla

1. Quite el enchufe de la máquina de la toma de corriente.
2. Afloje el tornillo de la cubierta de la máquina tal como se indica en la **fig. A**.
3. Retire la cubierta de la máquina tal como se indica en la **fig. B**.
4. Cambie la bombilla tal como se muestra en la **fig. C**.
 - ① Bombilla
 - ② Aflojar
 - ③ Apretar
5. Vuelva a colocar la cubierta y apriete el tornillo tal como indica la **fig. D**.

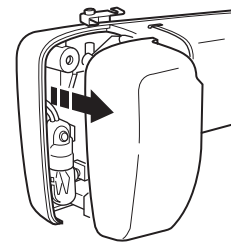
Замена лампочки подсветки

1. Выньте вилку сетевого шнура из электрической розетки.
2. Отверните винт фронтальной крышки машины, как показано на **рис. А**.
3. Снимите фронтальную крышку с машины, как показано на **рис. В**.
4. Замените лампочку подсветки. См. **рис. С**.
 - ① Лампочка
 - ② Вывёртывание
 - ③ Завёртывание
5. Заново установите фронтальную крышку и закрепите её винтом как показано на **рис. D**.

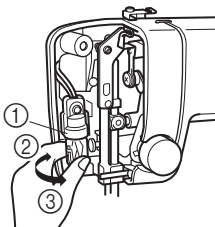
A



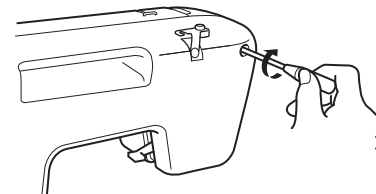
B



C



D



Oiling

1. Remove the power supply plug from the outlet.
2. Put 2 to 3 drops of oil at each of the points indicated in **fig. A**.
3. After oiling, run the machine at a fast speed without thread installed for a short time.
4. Be sure to wipe any excess oil off the machine.

NOTE:

The machine should be oiled once a week if it is used more than one hour a day. If the machine is used more often, oil every day. Sewing machine oil is available from your local sewing machine dealer or service center.

Do not apply too much oil as it may get on your thread and fabric.

Graissage

1. Retirer la fiche d'alimentation de la prise de courant.
2. Mettre 2 ou 3 gouttes d'huile sur chacun des points indiqués sur la **fig. A**.
3. Après le graissage, faire fonctionner la machine à grande vitesse, sans fil, pendant un court instant.
4. Essuyer tout excédent d'huile.

REMARQUE:

Si la machine sert environ une heure par jour, elle doit être huilée une fois par semaine. Si elle sert plus souvent, elle doit être huilée chaque jour.

Vous trouverez de l'huile pour machine à coudre chez votre revendeur ou dans un centre technique.

Ne pas verser trop d'huile car celle-ci pourrait couler sur les fils ou sur le tissu.

Engrasado

1. Desenchufe la máquina de la toma de corriente.
2. Ponga 2 ó 3 gotas de aceite en cada uno de los puntos señalados en la **fig. A**.
3. Después de lubricar la máquina, hágala funcionar rápidamente un instante y sin hilo.
4. Asegúrese de limpiar cualquier exceso de aceite de la máquina.

NOTA:

Lubricar la máquina una vez por semana si se usa más de una hora diaria. Si se usa más a menudo, engrasarla cada día. Puede comprar aceite para máquina de coser a su representante o en el centro técnico local. No conviene aplicar demasiada aceite ya que podría correr por el hilo y el tejido.

Смазка

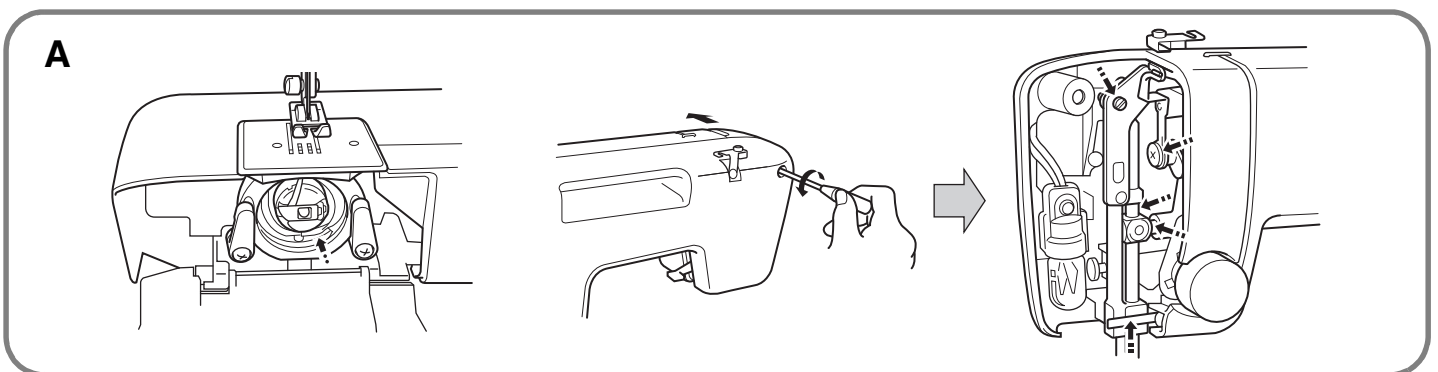
1. Выньте вилку сетевого шнура из электрической розетки.
2. Капните по 2–3 капли масла в каждую из точек, отмеченных на **рис. А**.
3. После смазывания запустите машину на большой скорости на короткое время; нити при этом не должны быть заправлены.
4. Сотрите излишки масла с машины.

ПРИМЕЧАНИЕ:

Машину нужно смазывать раз в неделю, если она используется более одного часа в день. При более интенсивном использовании смазывайте машину каждый день.

Смазочное масло для швейной машины можно приобрести у региональных дилеров швейных машин или в сервисных центрах.

Избегайте излишнего смазывания, поскольку масло может попасть как на нить, так и на изделие.



Cleaning

Removing the Shuttle Hook

1. Remove the needle.
2. Remove the extension table and open the shuttle cover on the front of the free arm.
3. Take out the bobbin case by opening its latch and pulling it out from the shuttle race.
4. Slide the latch levers out from the retaining ring to remove the retaining ring. See **fig. A**.
5. Remove the hook by grasping its center post of the hook and pulling it out as shown in **fig. B**.

Nettoyage

Comment retirer le crochet de la navette

1. Retirer l'aiguille.
2. Retirer la table d'extension et ouvrir le couvercle de la navette, devant le bras libre.
3. Sortir le boîtier de la canette en tirant sur la languette métallique pour le sortir de la coursière.
4. Retirer les pattes de blocage de l'anneau de maintien pour l'ôter. Voir **fig. A**.
5. Sortir le crochet en le saisissant par son axe central et en tirant, comme l'indique la **fig. B**.

NOTE:

When the needle is lowered, the shuttle hook cannot be removed.

Cleaning the Shuttle Race

1. Remove any accumulated lint and thread with a brush from the retaining ring, hook, driver and race body.
2. A cloth dampened with machine oil should be used to wipe the shuttle race clean of lint.
3. Clean the lint from the shuttle hook in the same manner as described in step 2.
4. Reassemble the hook with the notch at the top and push the latch levers back to their positions to hold the retaining ring in place.

- ① Retaining ring
- ② Latch lever
- ③ Hook
- ④ Hook center post
- ⑤ Driver
- ⑥ Race body

REMARQUE:

Il est impossible de retirer le crochet de la navette lorsque l'aiguille est abaissée.

Nettoyage de la coursière de la navette

1. A l'aide d'une petite brosse, enlever la bourre et le fil qui se sont accumulés dans l'anneau de maintien, sur le crochet, dans l'entraînement et sur la coursière.
2. Nettoyer la coursière avec un chiffon imbibé d'huile pour machine.
3. Nettoyer la bourre du crochet de la navette comme indiqué au point 2.
4. Remonter le crochet avec l'encoche vers le haut et repousser les pattes de blocage en place, pour qu'elles maintiennent l'anneau en place.

- ① Anneau de maintien
- ② Patte de blocage
- ③ Crochet
- ④ Axe central du crochet
- ⑤ Entraînement
- ⑥ Coursière

Limpieza**Para sacar el garfio de la lanzadera**

1. Quite la aguja.
2. Retire el soporte de los accesorios y abra la cubierta de la lanzadera, enfrente del brazo libre.
3. Saque el portacanilla, abriendo su uñeta metálica (pestillo) y retirándolo de la pista de la lanzadera.
4. Retire las palancas que sujetan el anillo retenedor y saque dicho anillo. Véase fig. A.
5. Retire el garfio cogiéndolo de la barra central y sacándolo tal como ilustra la fig. B.

NOTA:

No puede quitarse el garfio cuando la aguja está abajo.

Limpieza de la pista de la lanzadera

1. Quite los hilos y polvo acumulados en el anillo retenedor, garfio, impulsor y pista con un cepillo.
2. Limpie el polvo de la lanzadera con un trapo impregnado de aceite de máquina.
3. Limpie los hilos y polvo del garfio tal como indicado en el punto 2.
4. Vuelva a juntar el garfio con la hendidura arriba y empuje las palancas en sus posiciones previas para que mantengan el anillo retenedor en su sitio.

- ① Anillo retenedor
- ② Palanca de la uñeta
- ③ Garfio
- ④ Eje central del garfio
- ⑤ Impulsor
- ⑥ Pista de la lanzadera.

Чистка**Извлечение челнока**

1. Снимите иглу.
2. Снимите столик-приставку и откройте крышку челночного устройства в передней части рукавной платформы.
3. Извлеките шпульный колпачок, открыв его защёлку и вытащив его из обоймы челнока.
4. Раздвиньте фиксирующие рычажки в стороны от стопорного кольца, чтобы вынуть его. См. рис. А.
5. Извлеките челнок, захватив его за центральный штырь, как показано на рис. В.

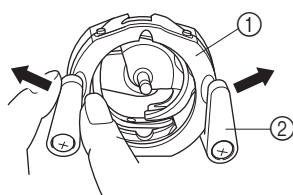
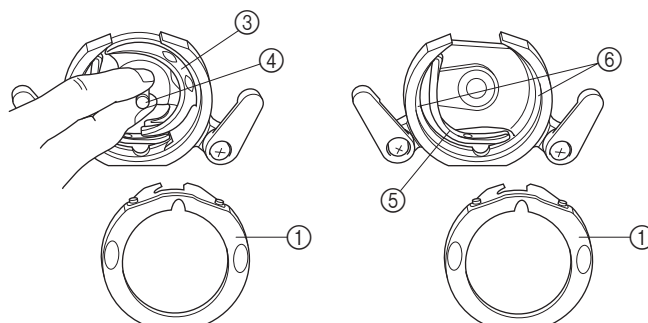
ПРИМЕЧАНИЕ:

Когда игла находится в нижнем положении, челнок вынуть невозможно.

Очистка челночного устройства

1. С помощью щеточки очистите от скопившихся волокон ткани и нитей стопорное кольцо, челнок, поводок и гнездо челнока.
2. Для протирки челночного гнезда с целью очистки его от ворса должна использоваться ветошь, смоченная машинным маслом.
3. Таким же образом, как описано в шаге 2, очистите от ворса челнок.
4. Соберите челнок в обратной последовательности и верните фиксирующие рычажки, удерживающие стопорное кольцо, в их исходное положение.

- ① Стопорное кольцо
- ② Фиксирующий рычажок
- ③ Челнок
- ④ Центральный штырь челнока
- ⑤ Поводок
- ⑥ Обойма

A**B**

Cleaning the Feed Dogs

1. Remove the presser foot holder and the needle.
2. Remove the needle plate using a coin or oval screwdriver to take out the screws.
3. Clean the lint from the upper part of the feed dogs and shuttle race body with a brush.

Nettoyage des griffes d'entraînement

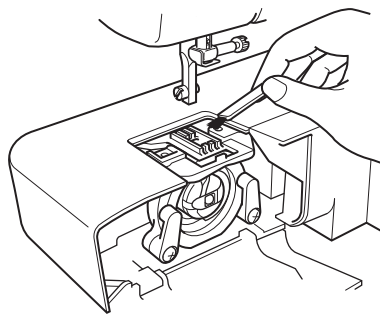
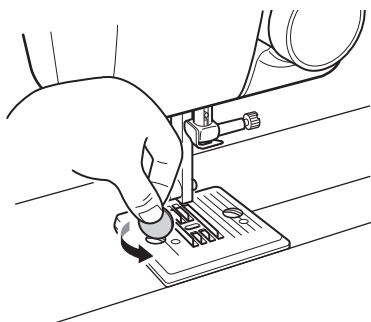
1. Retirer le support de pied-de-biche et l'aiguille.
2. Retirer la plaque à aiguille avec une pièce de monnaie ou un tournevis en forme de disque pour desserrer les vis.
3. Nettoyer la partie supérieure des griffes d'entraînement et de la coursière de la navette à l'aide d'une brosse.

Limpieza de los alimentadores

1. Quite el soporte del prensatelas y la aguja.
2. Retire la placa de agujas con una moneda o el destornillador de cabeza ovalada para aflojar los tornillos.
3. Limpie la parte superior de los dientes y el cuerpo de la lanzadera con un cepillo.

Очистка гребенок транспортера

1. Снимите адаптер прижимной лапки и иглу.
2. Снимите игольную пластину, используя монету или овальную отвёртку для выворачивания винтов.
3. Очистите щеточкой верхнюю часть гребенок транспортера и обоймы челнока.



Performance Checklist

Whenever sewing difficulties are encountered, review the section in this instruction manual that details the operation you are performing to make sure you are correctly using the machine. If the problem continues, the following checklist may help you to improve the operation.

If you still have difficulties, contact your nearest service center.

Liste de vérification en cas de défaillances

En cas de problème, consulter d'abord le chapitre voulu dans le présent manuel pour s'assurer de la bonne utilisation de la machine. Si le problème persiste, la liste de vérification suivante peut vous aider à y remédier.

Si vous ne parvenez toujours pas à résoudre le problème, veuillez contacter le centre technique le plus proche.

Listado de posibles incidencias

Cada vez que encuentre dificultades al coser, vuelva a consultar la parte de este manual de instrucciones que detalla la operación que está realizando, para comprobar que usa correctamente la máquina. Si el problema persiste, el siguiente listado le puede ayudar a mejorar el funcionamiento.

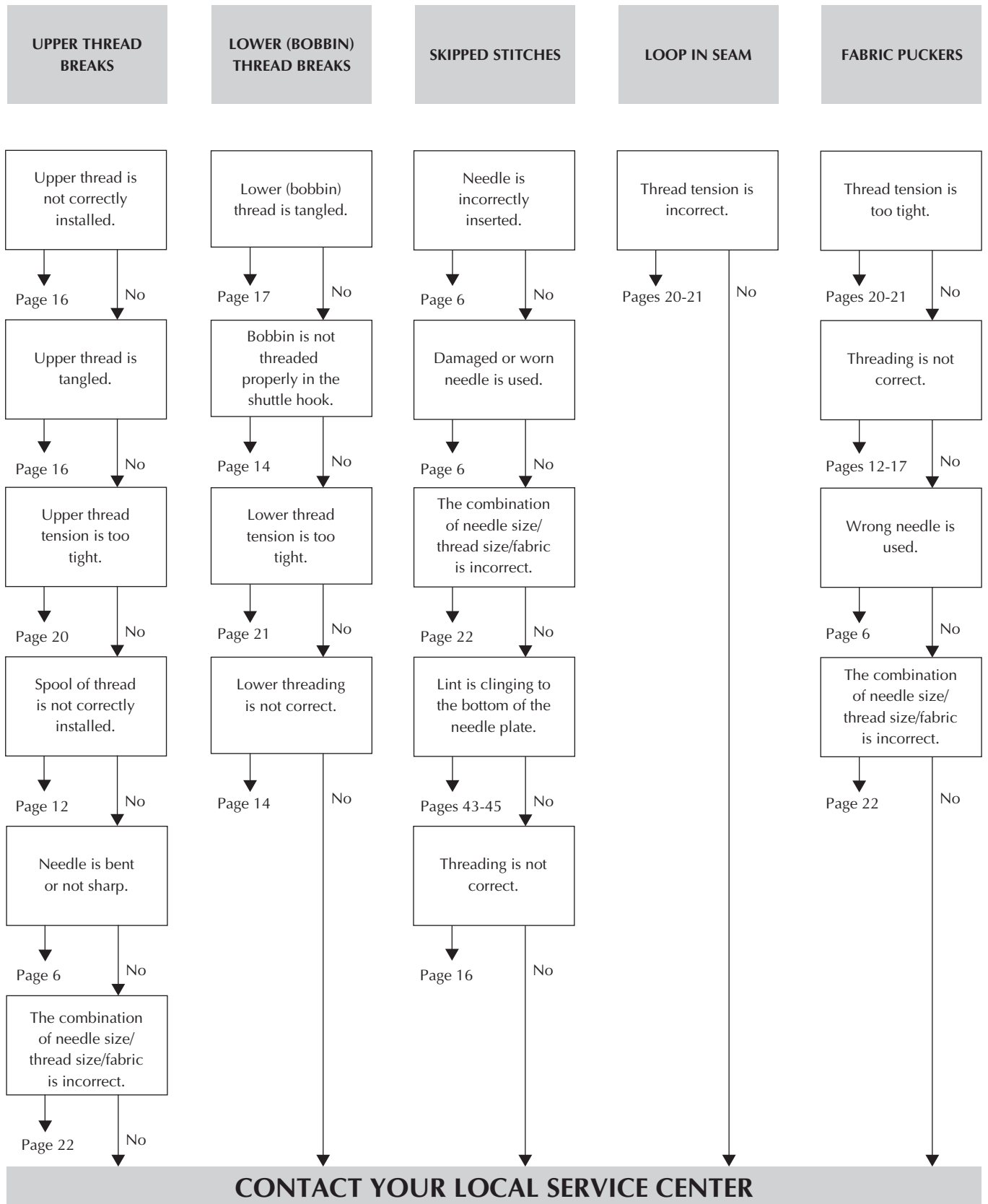
Si a pesar de eso el problema persiste, póngase en contacto con el servicio técnico más cercano.

Таблица контрольных проверок технических характеристик

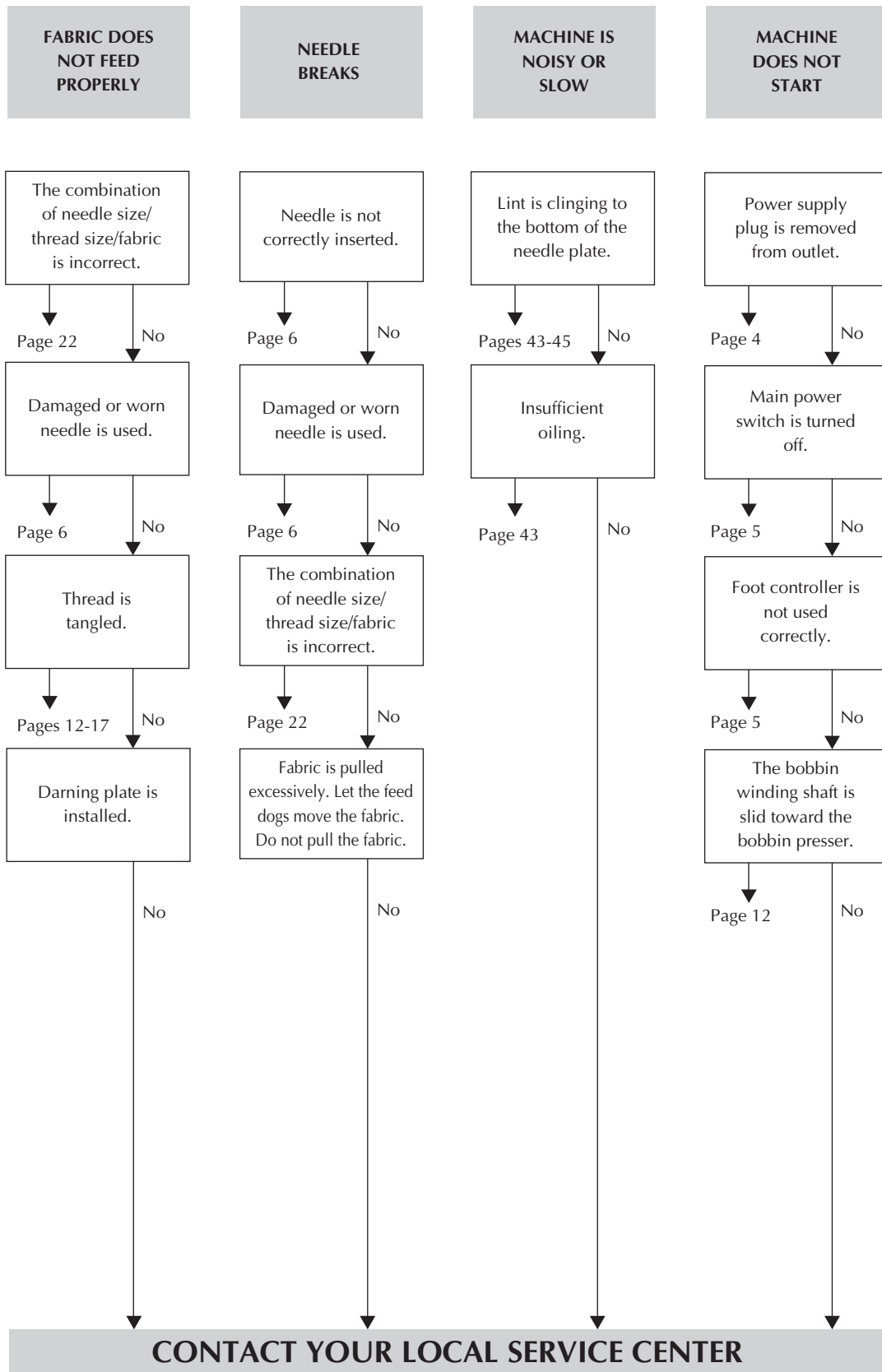
При возникновении каких-либо трудностей при шитье, сначала просмотрите раздел руководства, касающийся выполняемой операции, чтобы убедиться, что вы правильно используете машину. Если проблема остается, приведенная ниже таблица контрольных проверок может помочь устранить неисправность.

Если неисправность устранить самостоятельно не удастся, обратитесь в ближайший сервисный центр.

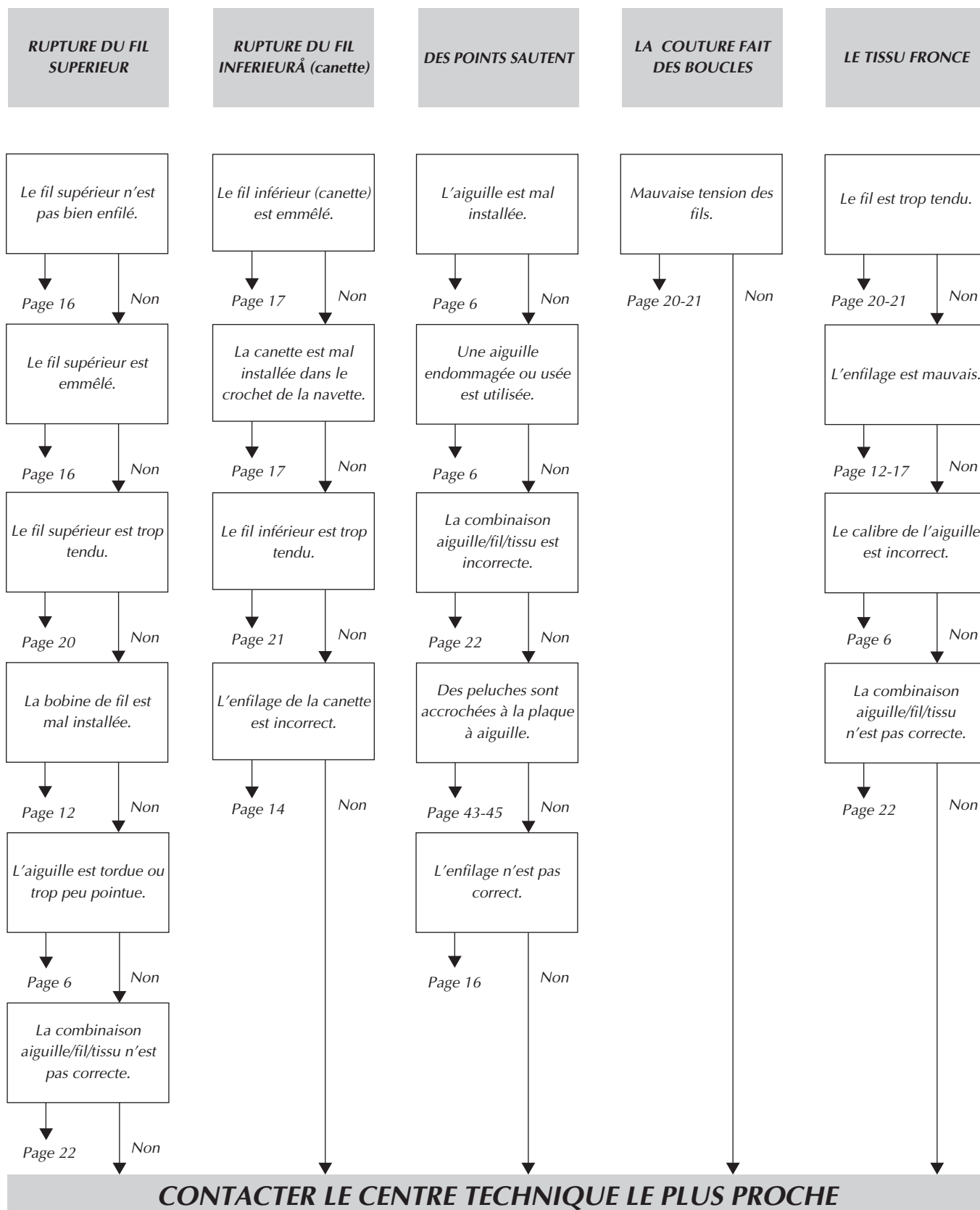
PERFORMANCE CHECK LIST



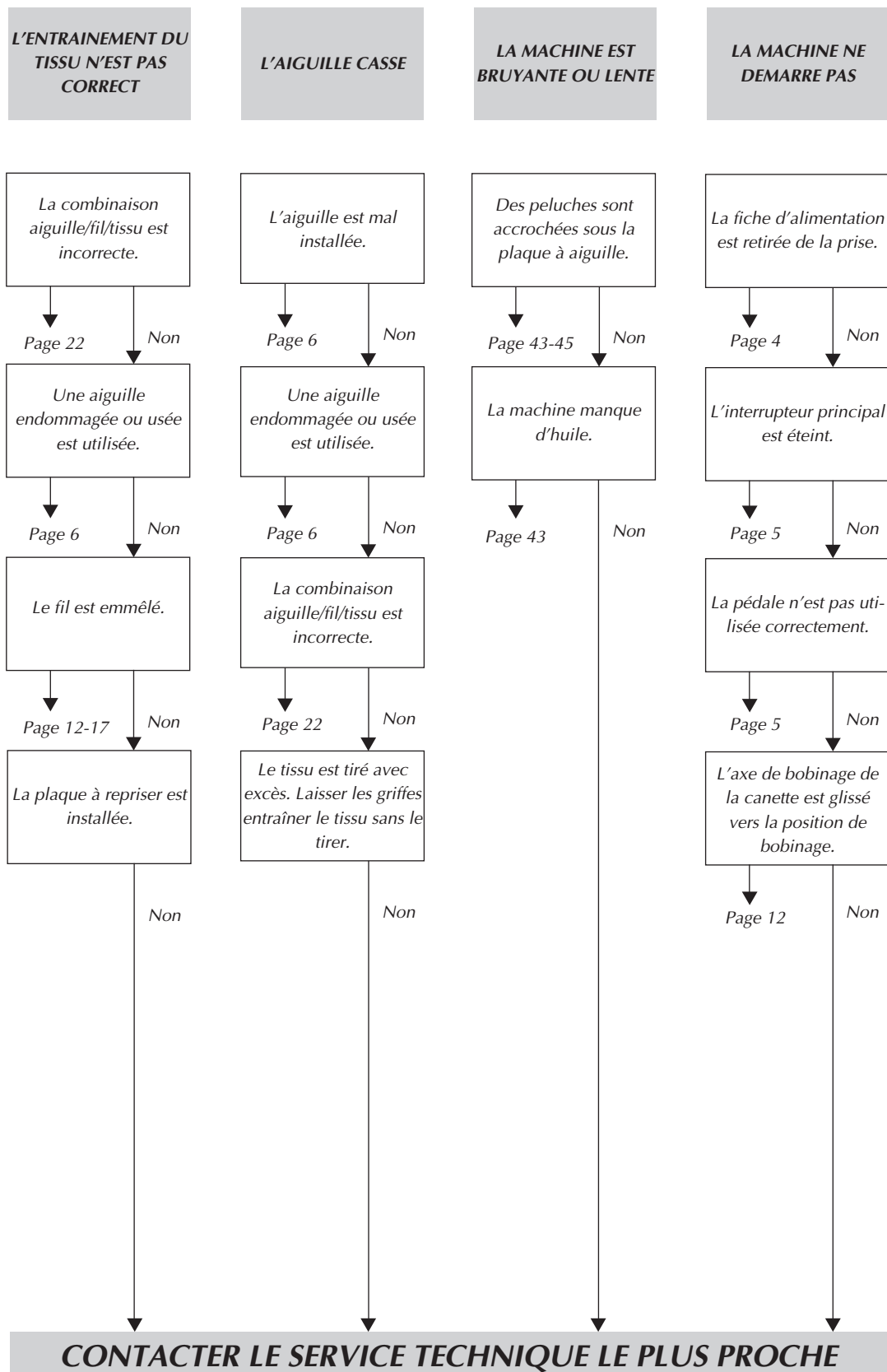
PERFORMANCE CHECK LIST



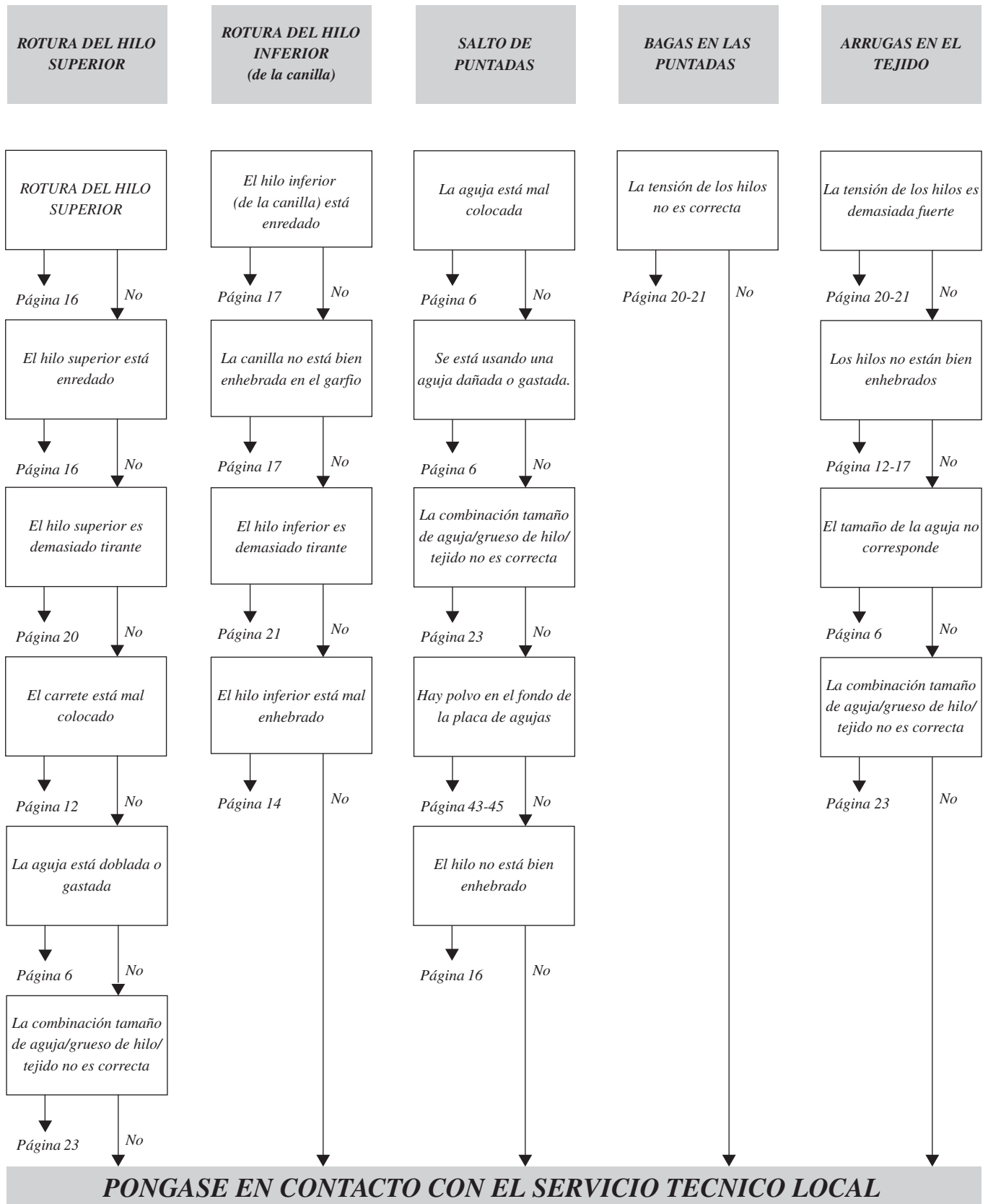
LISTE DE VÉRIFICATION EN CAS DE DÉFAILLANCES



LISTE DE VÉRIFICATION EN CAS DE DÉFAILLANCES



LISTADO DE POSIBLES INCIDENCIAS



LISTADO DE POSIBLES INCIDENCIAS

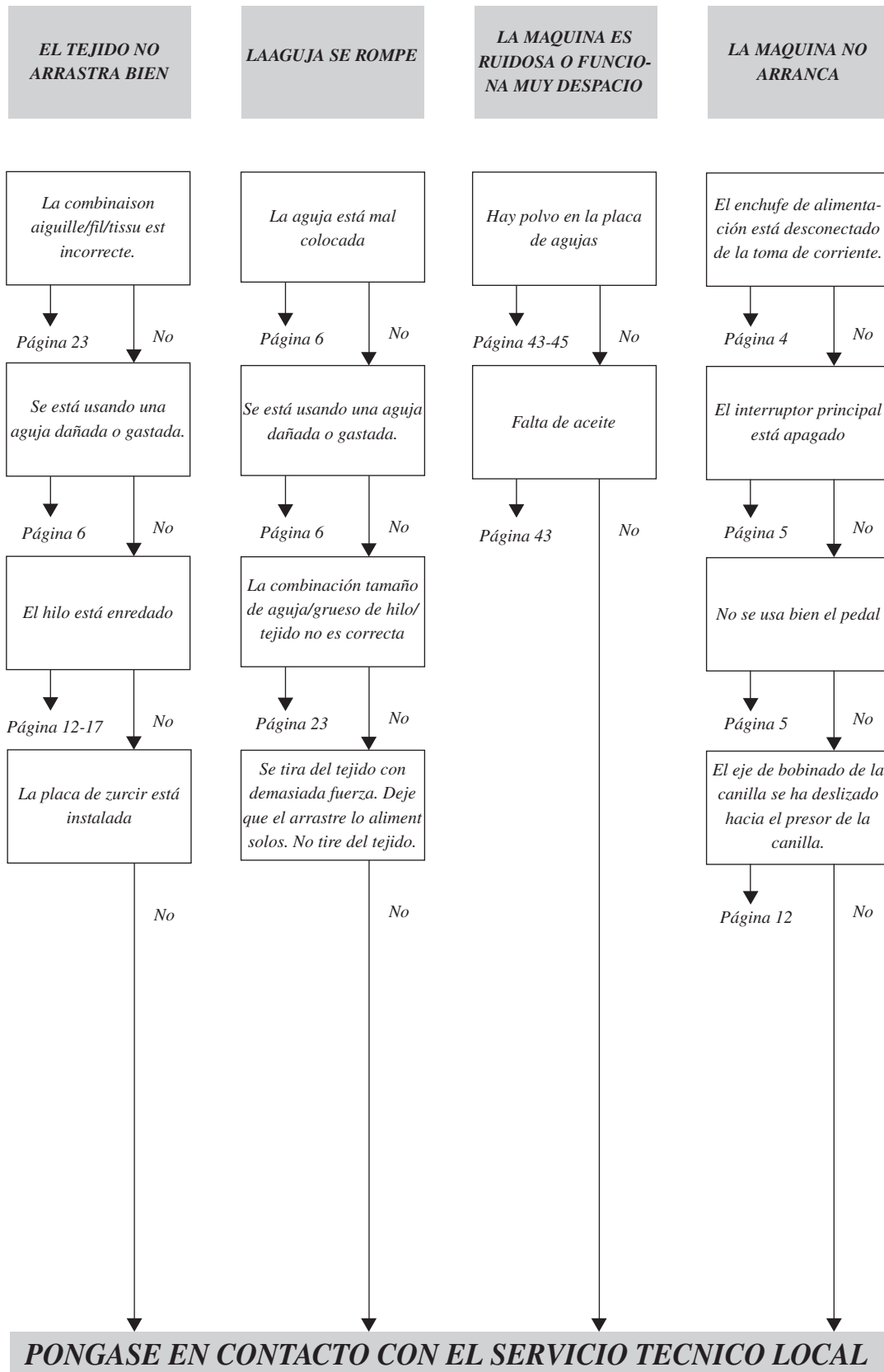


ТАБЛИЦА КОНТРОЛЬНЫХ ПРОВЕРОК ТЕХНИЧЕСКИХ ХАРАКТЕРИСТИК

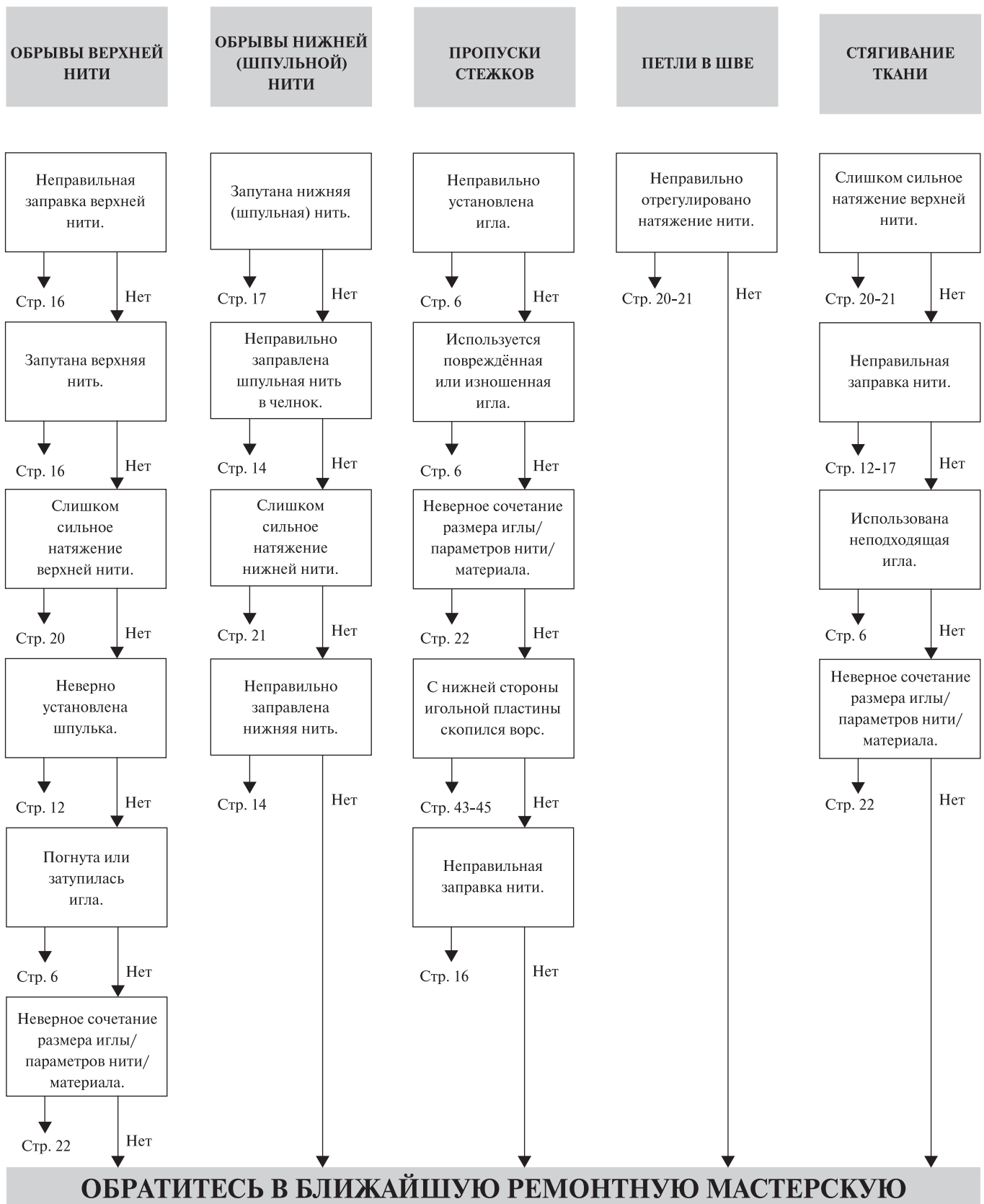
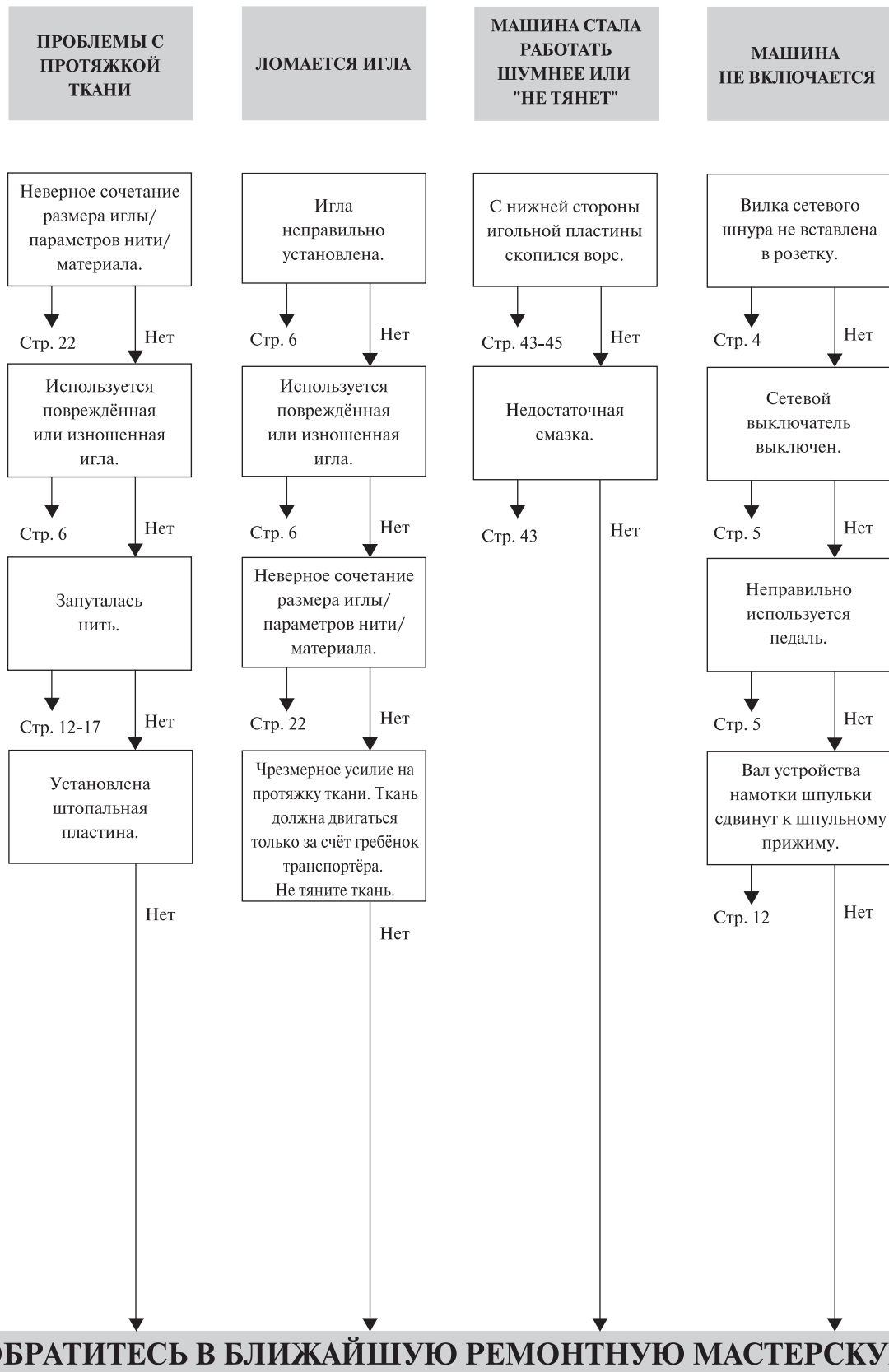


ТАБЛИЦА КОНТРОЛЬНЫХ ПРОВЕРОК ТЕХНИЧЕСКИХ ХАРАКТЕРИСТИК



Repacking the Machine

Keep the carton and packing materials for future use. It may become necessary to reship the sewing machine. Improper packing or improper packing material could result in damage during shipping. Instructions for repacking the machine are illustrated below.

Emballage de la machine

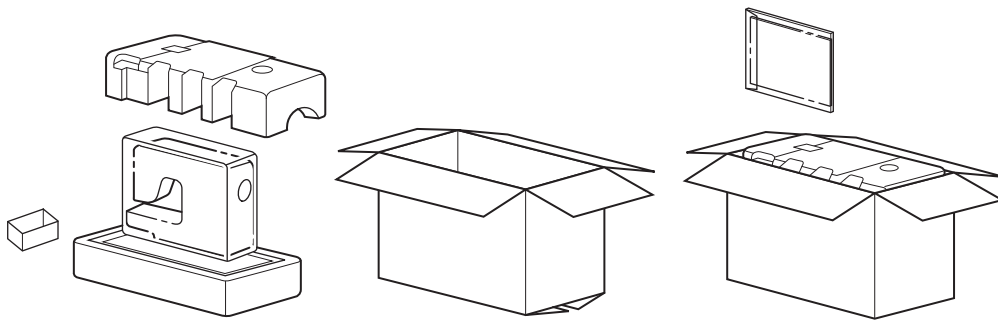
Conserver le carton et les matériaux d'emballage pour pouvoir les réutiliser dans le futur ou pour réexpédier la machine. Un emballage mal fait ou avec des matériaux inadéquats pourrait occasionner des dégâts pendant le transport. Voir ci-après les instructions pour remettre la machine dans son emballage d'origine.

Embalaje de la máquina

Guarde la caja de cartón y el embalaje por si acaso necesita transportar la máquina en el futuro. Un embalaje inadecuado o con materiales inadecuados puede causarle daños a la máquina durante el transporte. Para embalar la máquina correctamente, sírvase seguir las instrucciones que se ilustran continuación.

Повторная упаковка машины

Сохраните коробку и упаковочные материалы для будущего использования. Это может пригодиться при перевозке швейной машины. Небрежное упаковывание или неподходящий упаковочный материал могут стать причиной повреждений во время транспортировки. Процесс упаковывания машины изображен на последующих иллюстрациях.



IMPORTANT

This packing material is designed to prevent damage in transit. Save this packing material in the event it is needed to transport this sewing machine.

IMPORTANT

Cet emballage a été conçu pour protéger la machine pendant le transport. Conservez-le au cas où il serait nécessaire de déménager la machine.

IMPORTANTE

El material de embalaje está diseñado para prevenir daños durante el transporte. Guárdelo siempre en caso de que tenga que volver a transportar la máquina.

ВНИМАНИЕ!

Упаковочные материалы предназначены для предотвращения повреждения машины во время перевозки. Сохраняйте их на случай, если потребуется транспортировка швейной машины.

INDEX

	Page		Page
A		S	
Accessories	3	Satin Stitching.....	24
Applique	39	Sewing Light	
B		Light Bulb Replacement	42
Blind Hem Stitching.....	27	Switch.....	5
Bobbin winding	12	Shell Tuck Stitching	29
Buttonhole	30-31, 33	Shuttle Hook Removal	43-44
Buttonhole Fine Adjustment.....	34	Shuttle Race Cleaning.....	44
Button Sewing.....	35	Straight Stitching.....	24
C		Stretch Blind Stitch	27
Cleaning	43-45	T	
Connecting Plugs	4	Thread Tension.....	20-21
D		Troubleshooting.....	46, 47
Darning	38	Twin-Needle Sewing	18
Drawing Up Lower Thread	17	U	
E		Upper Tension Control Dial.....	20
Elastic Stitching.....	28	Upper Threading	15-16
Embroidering	40-41	W	
F		Winding the Bobbin	12
Feed Dog Cleaning	45	Z	
Foot Controller.....	5	Zigzag Stitching	26
Free-Arm Style	8	Zipper Insertion	36
G			
Gathering.....	37		
L			
Lower Threading.....	14		
M			
Main Power Switch.....	5		
Monogramming	40-41		
N			
Needle Replacement/inspection.....	6		
O			
Oiling	43		
P			
Pattern Selection Dial	9		
Performance Check list	46, 47		
Principal Parts.....	1-2		
R			
Relative Chart of Sewing Fabrics, Needles and Threads	22		
Repacking.....	54		
Reverse Sewing Lever	12		

INDEX

	Page		Page
A		N	
Accessoires	3	Nettoyage	43-45
Aiguille		Nettoyage de la coursière de la navette	44
Remplacement/Inspection	6	Nettoyage des griffes d'entraînement	45
Appliques	39		
B		P	
Boutonnière	30-31, 33	Pédale	5
Broderies	40-41	Pièces principales	1, 2
C		Point de bourdon	26
Coudre un bouton	35	Point droit	24
Couture avec une aiguille jumelée	18	Point picot	29
E		Point élastique	28
Emballage	54	Point élastique invisible	27
Equilibrage des boutonsnières	34	Point zigzag	26
F			
Fronces	37	R	
G		Raccordement	4
Graissage	43	Remontée du fil inférieur	17
Guide de dépannage	48, 49	Remplissage de la canette	12
I		Reprisage	38
Insertion de fermeture à glissière	36	Retrait du crochet de la navette	43-44
Interrupteur principal	5		
L		S	
Lampe de couture		Sélecteur de modèle de point	9
Interrupteur	5	Sélecteur de tension supérieure	20
Remplacement de l'ampoule	42		
Levier de couture en marche arrière	12	T	
Liste de vérification en cas de défaillances	48, 49	Tableau de comparaison tissus/aiguilles/fils	22
		Tension des fils	20-21
M			
Mise en place du fil inférieur	14		
Mise en place du fil supérieur	15-16		
Modèle bras libre	8		
Monogrammes	40-41		

INDICE

Página

A	
Accesorios	3
Aguja	
Cambio/Verificación	6
Ajuste fino de los ojales	34
Aplicaciones	39
B	
Bobinado de la canilla	13
Bombilla	
Cambio de la bombilla	42
Interruptor	5
Bordado	40-41
C	
Conexión de los enchufes	4
Costura con dos agujas	19
Costura de botones	35
D	
Disco de tensión del hilo superior	20
E	
Elementos principales	1, 2
Embalaje	54
Engrasado	43
Enhebrado inferior	14
Enhebrado superior	15-16
F	
Fruncido	37
G	
Guía de localización de errores	50, 51
I	
Interruptor principal de la luz	5
L	
Limpieza	44-45
Limpieza de la lanzadera	44
Limpieza de los alimentadores	45
Listado de posibles incidencias	50, 51

Página

M	
Modalidad brazo libre	8
Monogramas	40-41
O	
Ojales	30, 32-33
P	
Palanca de retroceso	12
Pedal	5
Poner cremalleras	36
Puntada elástica	28
Puntada invisible	27
Puntada invisible elástica	27
Puntada de realce	26
Puntada de unión	28
Puntada ondas	29
Puntada recta	24-25
Puntada zigzag	26
S	
Sacar el garfio de la lanzadera	44
Sacar el hilo de la canilla	17
Selector de puntadas	9
T	
Tabla de relación entre tejidos, hilos y agujas	23
Tensión de los hilos	20-21
Z	
Zurcido	38

УКАЗАТЕЛЬ

	Стр.		Стр.
А		Р	
Аппликации	39	Ручка выбора вида строчки	9
В		С	
Виды строчек		Сетевой выключатель	5
Атласная строчка	26	Смазка	43
Потайная строчка-мережка	27	Т	
Прямая строчка	24	Таблица контрольных проверок технических характеристик	53, 54
Строчка “зигзаг”	26	Таблица комбинаций тканей, игл и нитей при шитье	22
Строчка-ракушка	29	Точная настройка при выметывании петель	34
Эластичная строчка	28	Ф	
Вшивание застёжки “молния”	36	Функция “свободный рукав”	8
Выполнение сборок	37	Ч	
Выстрачивание монограмм	40-41	Чистка	43-45
Вытягивание нижней нити	17	Ш	
Вышивание	40-41	Шитье двойной иглой	18
Д		Штопка	38
Дисковый регулятор натяжения верхней нити	20		
З			
Замена/осмотр иглы	6		
Заправка верхней нити	15-16		
Заправка нижней нити	14		
И			
Извлечение челнока	43-44		
К			
Клавиша шитья в обратном направлении	12		
Н			
Намотка шпулек	12		
Натяжение нити	20-21		
О			
Основные части	1-2		
Очистка гребенок транспортера	45		
Очистка челночного устройства	44		
П			
Педаль	5		
Переупаковка машины	54		
Петля	30-31, 33		
Подключение электропитания	4		
Подсветка			
Замена лампочки подсветки	42		
Выключатель	5		
Поиск и устранение неисправностей	53, 54		
Принадлежности	3		
Пришивание пуговиц	35		
Прямая строчка	24-25		

